

LEISTER Hotwind S ☐ Heissluft-Gebläse

(ohne Elektronik)



Bedienungsanleitung vor Inbetriebnahme aufmerksam lesen und zur weiteren Verfügung aufbewahren.

ANWENDUNG

- Der Leister Hotwind S ist für Dauerbetrieb ausgelegt. Das Heissluftgebläse eignet sich als Handgerät, Tischgerät oder für den Einbau in Maschinen, Anlagen und Geräten.
- **Trocken- und Aufheizprozesse** verschiedenster Art
- **Aufheizen** von Durchlauföfen und Behältern
- **Auftauen** von eingefrorenen Wasserleitungen
- **Beschleunigen** von Mischprozessen und **Auflösen** von Schäumen, die beim Mischen oder Abfüllvorgängen entstehen
- **Sterilisieren** von Verpackungsmaterialien wie Flaschen, Korken und Behältern
- **Glätten** von Dragée-Überzügen, Glänzen von Schokoladen und Kosmetikartikeln
- **Aktivieren und Lösen** von lösungsmittelfreien Klebstoffen und Schmelzklebern
- **Trennen und Verschmelzen** von synthetischen Fäden und Geweben
- **Schrumpfen** von Wärmeschrumpf-Schläuchen, -Folien, -Bändern, Lötverbindern und Formteilen
- **Löten** von Kupferrohren, Lötverbindern und Metallfolien
- **Entfernen** von Kunststoff-Pressgrat und **Glänzen** der Kunststoff-Oberflächen
- **Zünden** von Holzschnitzeln, Papier, Kohle oder Stroh in Feuerungsanlagen





WARNUNG



Lebensgefahr beim Öffnen des Gerätes, da spannungsführende Komponenten und Anschlüsse freigelegt werden. Vor dem Öffnen des Gerätes, allpolige Netztrennung sicherstellen (Netzstecker aus der Steckdose ziehen).



Feuer- und Explosionsgefahr bei unsachgemäßem Einbau und Gebrauch von Heissluftgeräten.



VORSICHT



Nennspannung, die auf dem Gerät angegeben ist, muss mit der Netzspannung übereinstimmen.



FI-Schalter beim Einsatz des Gerätes auf Baustellen ist für den Personenschutz dringend erforderlich.



Verbrennungsgefahr! Heizelementrohr und Düse nicht in heissem Zustand berühren. Heissluftstrahl nicht auf Personen oder Tiere richten.



Gerät darf **nicht unkontrolliert** betrieben werden.



Gerät **vor Feuchtigkeit und Nässe schützen**.

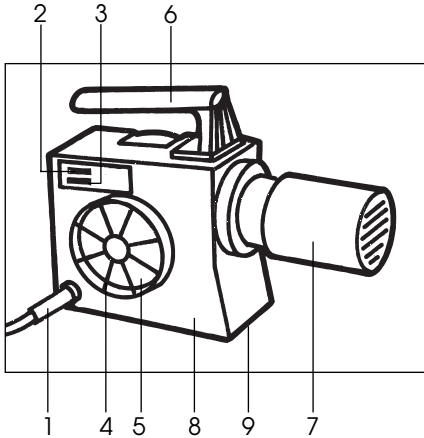
TECHNISCHE DATEN

Elektrische Sicherheit: **doppelt isoliert**

Spannung	V~	220–230
Frequenz	Hz	50/60
Leistung	W	2250
Temperatur	°C	450
Luftmenge	l/min. (20°C)	550
Druck	Pa	200
Geräusch	dB (A)	53
Gewicht	kg	2,8
Masse	mm	310x172x99

100 Pa = 1 mbar

Gerätebeschreibung

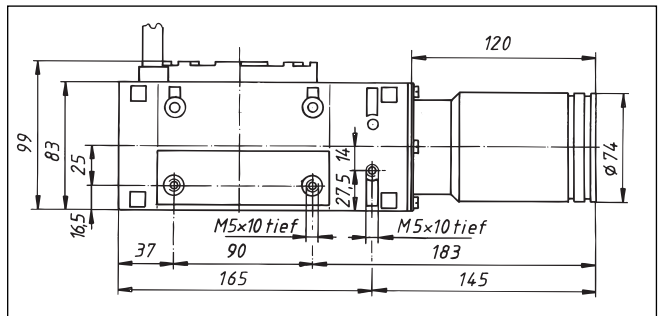
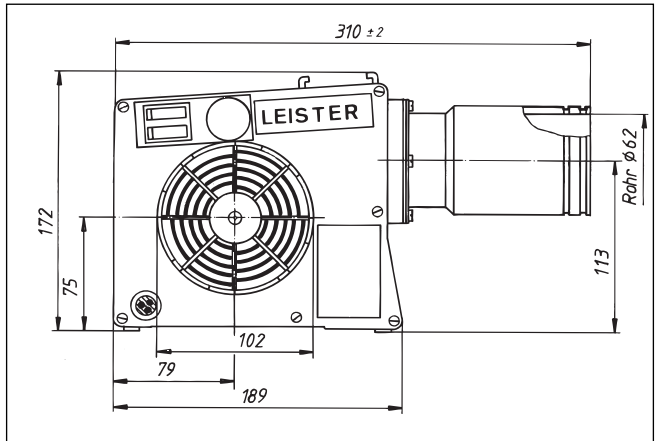


1. Netzkabel
2. Netzschalter Stufe 0 = Aus
Stufe 1 = Ein (Kaltluft)
3. Schalter für Heizung Stufe 2 = Aus
Stufe 3 = Ein
4. Luftschieber
5. Ansaugöffnung
6. Handgriff aufschiebbar
7. Heizelementrohr mit Schutzrohr
8. Kunststoff-Gehäuse
9. Drei Gewindeeinsätze M5 zur Befestigung für Einbau

Einbau

- Zur Befestigung müssen die **Gewindeeinsätze M5 (9)** an der Gehäuseunterseite verwendet werden.
- Wenn nötig **Handgriff (6)** durch seitliches Schieben montieren.
- Der Einbau muss gewährleisten, dass
 - nur kalte Luft angesaugt wird
 - keine Luft vom Heissluftgerät angesaugt wird
 - kein (Wärme-) Rückstau entsteht
 - das Heissluftgerät nicht von einem Heissluftstrahl eines anderen Heissluftgerätes getroffen wird
- Bei staubhaltiger Luft Leister Edelstahlfilter an der **Ansaugöffnung (5)** verwenden. Bei besonders kritischen Stäuben (z.B. Metall-, elektrisch leitende-, oder feuchte Stäube) müssen spezielle Filter verwendet werden, um Kurzschlüsse im Gerät zu vermeiden.
- Das Gerät vor Vibrationen und Erschütterungen schützen.

• Einbaumasse in mm



Betrieb

- Gerät ans elektrische Netz anschliessen.
- Nach Bedarf entsprechende Düse oder Reflektor montieren (siehe Achtung).
- **Netzschalter (2)** auf Stufe 1 einstellen.
- Luftmenge bei Bedarf mit **Luftschieber (5)** reduzieren.
- **Schalter für Heizung (3)** auf Stufe 3 einstellen und ca. 5 min. aufheizen. Es muss darauf geachtet werden, dass die Heissluft frei ausströmen kann, da ansonsten durch Wärmerückstau das Gerät Schaden leiden kann (Brandgefahr).
- Die Firma LEISTER wie auch autorisierte Verkaufs- und Service-Stellen bieten kostenlose Beratung und Einführung im Bereich der Anwendungen an (siehe Seite 1).
- Nach Gebrauch **Schalter für Heizung (3)** auf Stufe 2, **Netzschalter (2)** auf Stufe 1 einstellen und Gerät durch Nachfliessen von Kaltluft abkühlen lassen (Vermeidung von Wärmerückstau).

ACHTUNG:

*** Um Gerät und Heizelement zu schützen, darf die Luftmenge durch Düsen oder Reflektoren keinesfalls gedrosselt werden.**

*** Bei Verwendung als Einbaugerät muss im Netzanschluss eine geeignete Vorrichtung zur **allpoligen Trennung** vom Netz mit einem **Kontaktabstand von 3 mm** vorhanden sein.**

ZUBEHÖR

- Es dürfen nur LEISTER-Düsen und -Reflektoren verwendet werden.
- Beim Wechseln der Düse oder Reflektor zuvor Gerät abkühlen lassen.

SERVICE UND REPARATUR

- Reparaturen sind ausschliesslich von autorisierten **LEISTER-Service-Stellen** ausführen zu lassen. Diese gewähren **innerhalb 24 Stunden** einen fachgerechten und zuverlässigen **Reparatur-Service** mit Original-Ersatzteilen. Die Firma LEISTER lehnt jegliche Garantie und Produkthaftung auf Reparaturen ab, die nicht von einer autorisierten LEISTER-Service-Stelle mit LEISTER-Ersatzteilen durchgeführt wurden.

GARANTIE UND HAFTUNG

- Garantieleistung und Haftung erfolgen gemäss Garantieschein sowie den jeweils gültigen allgemeinen Geschäfts- und Lieferbedingungen.
- LEISTER Process Technologies lehnt jegliche Garantie für Geräte ab, die nicht im Original-Zustand sind. Keinesfalls dürfen LEISTER-Geräte umgebaut oder verändert werden.

Technische Änderungen vorbehalten

Ihre autorisierte Service-Stelle: