

LEISTER Hotwind S □

Heissluft-Gebläse



Bedienungsanleitung vor Inbetriebnahme aufmerksam lesen und zur weiteren Verfügung aufbewahren.

ANWENDUNG

Der LEISTER Hotwind S ist für Dauerbetrieb ausgelegt. Das Heissluftgebläse eignet sich als Handgerät, Tischgerät oder für den Einbau in Maschinen, Anlagen und Geräten.

- **Trocken- und Aufheizprozesse** verschiedenster Art
- **Aufheizen** von Durchlauföfen und Behältern
- **Auftauen** von eingefrorenen Wasserleitungen
- **Beschleunigen** von Mischprozessen und **Auflösen** von Schäumen, die beim Mischen oder Abfüllvorgängen entstehen
- **Sterilisieren** von Verpackungsmaterialien wie Flaschen, Korken und Behältern
- **Glätten** von Dragée-Überzügen, Glänzen von Schokoladen und Kosmetikartikeln
- **Aktivieren und Lösen** von lösungsmittelfreien Klebstoffen und Schmelzklebern
- **Trennen und Verschmelzen** von synthetischen Fäden und Geweben
- **Schrumpfen** von Wärmeschrumpf-Schläuchen, -Folien, -Bändern, Lötverbinden und Formteilen
- **Löten** von SMD- und bedrahteten Bauteilen
- **Löten** von Kupferrohren, Lötverbindern und Metallfolien
- **Schweißen** von thermoplastischen Kunststoffen
- **Entfernen** von Kunststoff-Pressgrat und **Glänzen** der Kunststoff-Oberflächen
- **Zünden** von
Holzschnitzeln, Papier,
Kohle oder Stroh in
Feuerungsanlagen





WARNUNG



Lebensgefahr beim Öffnen des Gerätes da spannungsführende Komponenten und Anschlüsse freigelegt werden. Vor dem Öffnen des Gerätes Netzstecker aus der Steckdose ziehen.



Feuer- und Explosionsgefahr bei unsachgemäßem Gebrauch von Heissluftgeräten, besonders in der Nähe von brennbaren Materialien und explosiven Gasen.



Verbrennungsgefahr! Heizelementrohr und Düse nicht in heissem Zustand berühren. Gerät abkühlen lassen. Heissluftstrahl nicht auf Personen oder Tiere richten.



VORSICHT



Nennspannung die auf dem Gerät angegeben ist, muss mit der Netzspannung übereinstimmen. EN 61000-3-11; $Z_{max} = 0.047 \Omega + j 0.029 \Omega$. Gegebenenfalls Elektrizitäts-Versorgungs-Unternehmen konsultieren.



FI-Schalter beim Einsatz des Gerätes auf Baustellen ist für den Personenschutz dringend erforderlich.



Gerät **muss beobachtet** betrieben werden. Wärme kann zu brennbaren Materialien gelangen, die sich ausser Sichtweite befinden



Gerät **vor Feuchtigkeit und Nässe schützen**.

PRÜFZEICHEN



Das Gerät ist **CCA** zertifiziert (CENELEC Certification Agreement).

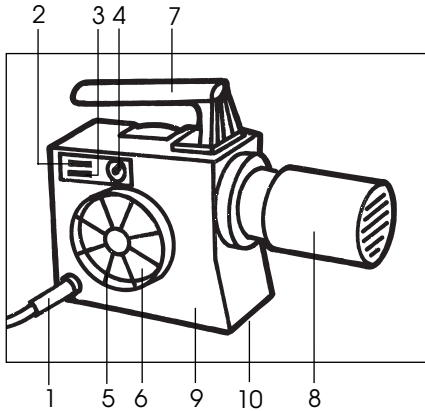
TECHNISCHE DATEN

Elektrische Sicherheit: **Doppelt isoliert**

Spannung	V~	230	230	380–440	120	100
Frequenz	Hz	50/60	50/60	50/60	50/60	50/60
Leistung	W	3700	3100	4000–5400	2300	2000
Temperatur	°C	650	800	620	560	450
Luftmenge (20°C)	l/min.	550	350	600	450	450
Druck	Pa	200	200	200	200	200
Emissionspegel	L_{pA} (dB)	53	53	53	53	53
Gewicht	kg	2.9	3.2	3.2	3.2	3.2
Masse	mm	310x72x99	350x172x99			

100 Pa = 1 mbar

Gerätebeschreibung

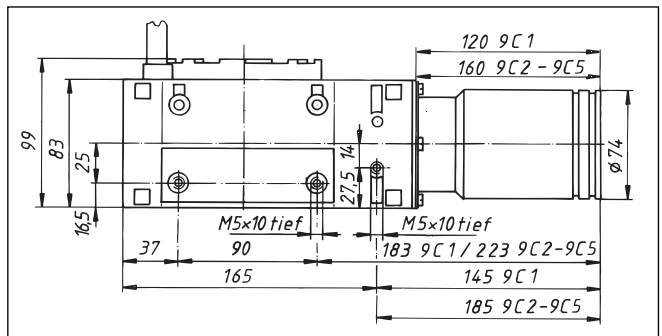
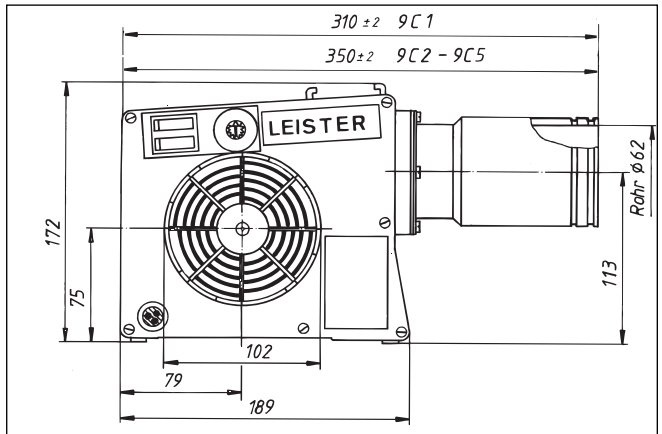


1. Netzkabel
2. Netzschalter Stufe 0 = Aus
Stufe 1 = Ein (Kaltluft)
3. Schalter Stufe 2 = Aus
für Heizung Stufe 3 = Ein
4. Potentiometer für
Temperatureinstellung
5. Luftschieber
6. Ansaugöffnung
7. Handgriff aufschiebbar
8. Heizelementrohr mit Schutzrohr
9. Kunststoff-Gehäuse
10. Drei Gewindeeinsätze M5
zur Befestigung für Einbau

Einbau

- Zur Befestigung müssen die **Gewindeeinsätze M5 (10)** an der Gehäuseunterseite verwendet werden.
- Wenn nötig **Handgriff (7)** durch seitliches Schieben montieren.
- Der Einbau muss gewährleisten, dass
 - nur kalte Luft angesaugt wird
 - keine Luft vom Heissluftgerät angesaugt wird
 - kein (Wärme-) Rückstau entsteht
 - das Heissluftgerät nicht von einem Heissluftstrahl eines anderen Heissluftgerätes getroffen wird
- LEISTER Edelstahlfilter an der **Ansaugöffnung (6)** verwenden. Bei besonders kritischen Stäuben (z.B. Metall-, elektrisch leitende-, oder feuchte Stäube) müssen spezielle Filter verwendet werden, um Kurzschlüsse im Gerät zu vermeiden.
- Das Gerät vor Vibrationen und Erschütterungen schützen.

• Einbaumasse in mm



Betrieb

- Gerät ans elektrische Netz anschliessen.
- Nach Bedarf entsprechende Düse oder Reflektor montieren.
- **Netzschalter (2)** auf Stufe 1 einstellen.
- Luftmenge bei Bedarf mit **Luftschieber (5)** reduzieren.
- Heisslufttemperatur mit **Potentiometer (4)** einstellen.
- **Schalter für Heizung (3)** auf Stufe 3 einstellen und ca. 5 min. aufheizen. Es muss darauf geachtet werden, dass die Heissluft frei ausströmen kann (**Brandgefahr!**).
- LEISTER Process Technologies wie auch die Service-Stellen bieten kostenlose Kurse im Bereich der Anwendungen an (siehe Seite 1).
- Nach Gebrauch **Schalter für Heizung (3)** auf Stufe 2, **Netzschalter (2)** auf Stufe 1 stellen und Gerät abkühlen lassen (Vermeidung von Wärmerückstau).

ACHTUNG:

- * Bei Verwendung als Einbaugerät muss im Netzanschluss eine geeignete Vorrichtung zur **allpoligen Trennung** vom Netz mit einem **Kontaktabstand von 3 mm** vorhanden sein.
- * Die Temperatur-Regelung des Gerätes entspricht **Risikoklasse 1** gemäss EN 954. Bei erhöhten Anforderungen müssen entsprechend der Risikoklasse zusätzliche Sicherheitsvorkehrungen getroffen werden.

SPEZIALAUSFÜHRUNGEN

- Temperatureinstellung mit Potentiometer extern
- Temperaturvorgabe mit externer Leitspannung (VDC)
- Temperaturregelung mit zusätzlichem LEISTER-Kaskadenregler (darf nur durch LEISTER Process Technologies angepasst und abgeglichen werden)

ZUBEHÖR

- Es dürfen nur LEISTER-Düsen und -Reflektoren verwendet werden.

WARTUNG

- **Ansaugöffnung (6)** des Gerätes ist bei Verschmutzung mit einem Pinsel zu reinigen.
- **Netzkabel (1)** und Stecker auf Unterbruch und mechanische Beschädigungen überprüfen.

SERVICE UND REPARATUR

- Reparaturen sind ausschliesslich von autorisierten **LEISTER-Service-Stellen** ausführen zu lassen. Diese gewährleisten **innerhalb 24 Stunden** einen fachgerechten und zuverlässigen **Reparatur-Service** mit Original-Ersatzteilen gemäss Schaltplänen und Ersatzteillisten.

GARANTIE UND HAFTUNG

- Garantieleistung und Haftung erfolgen gemäss Garantieschein sowie den jeweils gültigen allgemeinen Geschäfts- und Lieferbedingungen.
- LEISTER Process Technologies lehnt jegliche Garantie für Geräte ab, die nicht im Original-Zustand sind. Keinesfalls dürfen LEISTER-Geräte umgebaut oder verändert werden.

Technische Änderungen vorbehalten

Ihre autorisierte Service-Stelle: