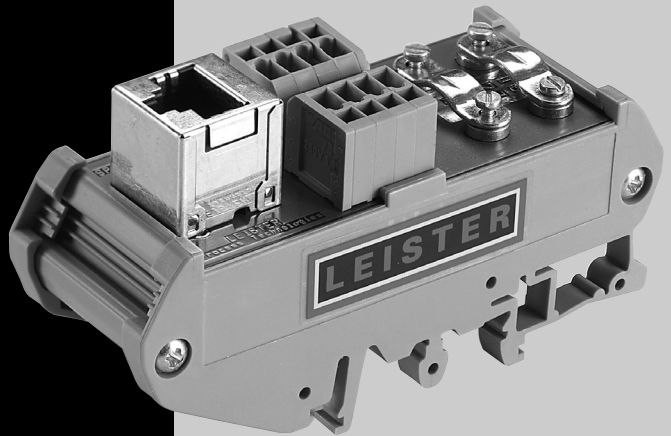


LEISTER®



Leister SYSTEM

**SINGLE
PATCH MODULE
SPM 01**



Leister Process Technologies
Galileo-Strasse 10
CH-6056 Kaegiswil/Switzerland

Tel. +41-41662 74 74
Fax +41-41662 74 16

www.leister.com
sales@leister.com



Einbauanleitung vor Inbetriebnahme aufmerksam lesen und zur weiteren Verfügung aufbewahren.

SINGLE PATCH MODULE SPM 01

Artikel- Nr.133.938

Anwendung

Das SINGLE PATCH MODULE ist ein Zubehör für den einfachen Anschluss von externen Steuerungen und Temperaturreglern an Leister Heissluft-Geräte mit SYSTEM-Schnittstelle.

Das SINGLE PATCH MODULE ermöglicht die Verbindung von einem LHS Lufterhitzer mit einem CSS Controller.



Vorsicht



Gerät vor Feuchtigkeit und Nässe schützen

Entsorgung



Elektrowerkzeuge, Zubehör und Verpackungen sollen einer umweltgerechten Wiederverwertung zugeführt werden. **Nur für EU-Länder:** Werfen Sie Elektrowerkzeuge nicht in den Hausmüll! Gemäß der Europäischen Richtlinie 2002/96/EG über Elektro- und Elektronik-Altgeräte und ihrer Umsetzung in nationales Recht müssen nicht mehr gebrauchsfähige Elektrowerkzeuge getrennt gesammelt und einer umweltgerechten Wiederverwertung zugeführt werden.

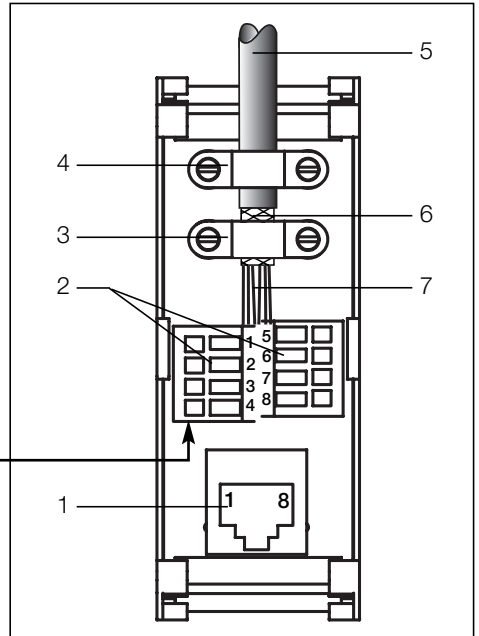
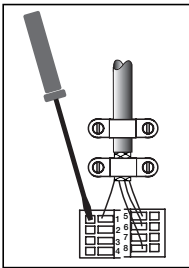
Fotografische Darstellung



Beschreibung

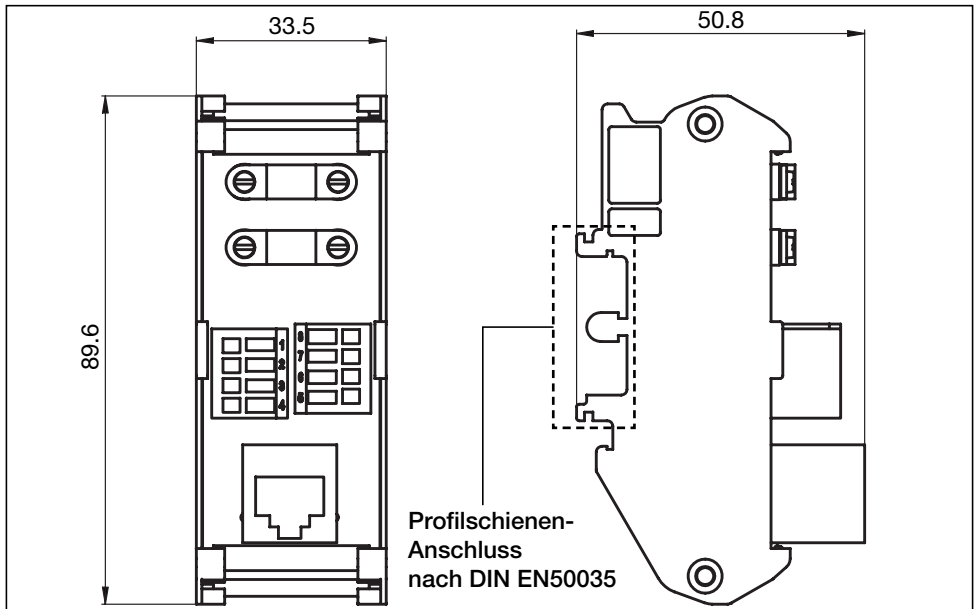
SINGLE PATCH MODULE SPM 01

1. Buchseneinsatz RJ45 OUT
2. Klemmanschlussleisten IN
3. Schirmkontaktierungsschelle
4. Zugentlastungsschelle
5. Kabel
6. Schirmgeflecht (Schirmfolie)
7. Adern



Einbaumasse in mm

SINGLE PATCH MODULE SPM 01



Kabelanschluss

An das SINGLE PATCH MODULE SPM 01 können Kabel mit einem Manteldurchmesser von 5.0 – 8.0 mm und einem Aderquerschnitt von 28... 14 AWG angeschlossen werden.

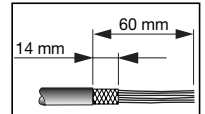
- **Kabel (5)** gemäß der **Abb. 1** abmanteln
- **Kabel (5)** an der **Zugentlastungsschelle (4)** und **Schirmgeflecht (Schirmfolie) (6)** unter der **Schirmkontaktierungsschelle (3)** montieren
- Bei Kabeln mit einem Durchmesser < 6.0 mm empfehlen wir, die **Schirmkontaktierungsschelle (3)** und die **Zugentlastungsschelle (4)** umzudrehen, um eine ausreichende Fixierung des **Kabels (5)** sicherzustellen



ACHTUNG:

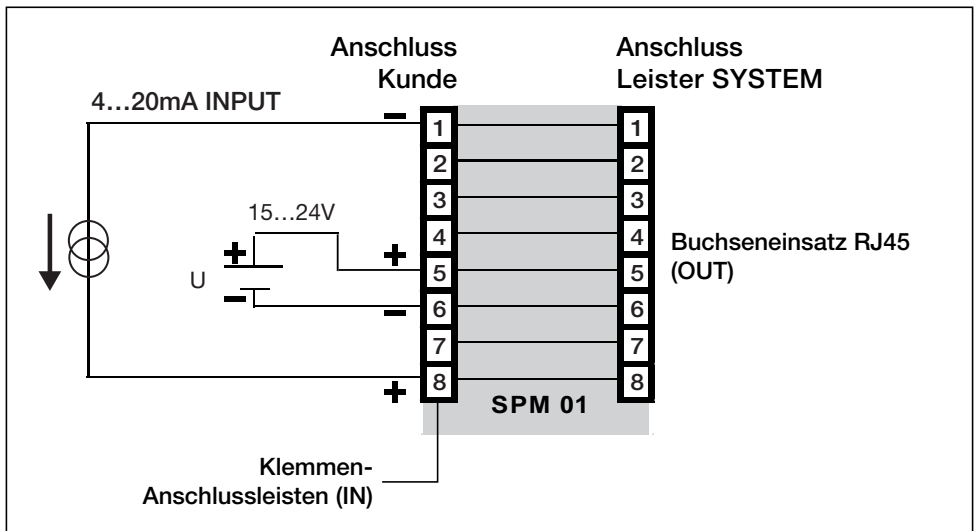
Durch zu starkes Festziehen der **Zugentlastungsschelle (4)** kann das **Kabel (5)** gequetscht und somit beschädigt werden.

Abb. 1



Klemmanschluss

Nach dem Abisolieren und dem Verdrillen der einzelnen **Adern (7)** mit Aderendhülsen können die **Adern (7)** an die **Klemmanschlussleisten (2)** angeschlossen werden.





Please read operating instructions carefully before use and keep for further reference.

SINGLE PATCH MODULE SPM 01

Article no. 133.938

Application

The SINGLE PATCH MODULE is an accessory for the simple connection of external controls and temperature regulators to Leister hot-air units with SYSTEM interfaces.

The SINGLE PATCH MODULE enables one LHS air heater to be connected with a CSS controller.



Caution



Keep away from wet and damp areas

Disposal



Power tools, accessories and packaging should be sorted for environmental-friendly recycling. **Only for EC countries:** Do not dispose of power tools into household waste! According to the European Directive 2002/96/EC on waste electrical and electronic equipment and its incorporation into national law, power tools that are no longer suitable for use must be separately collected and sent for recovery in an environmental-friendly manner.

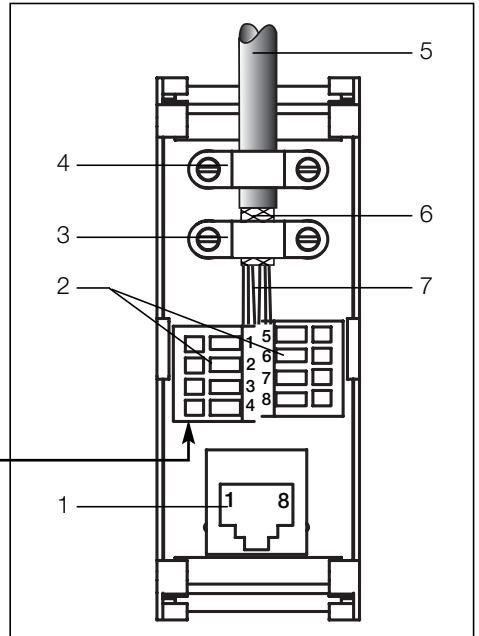
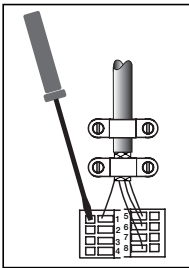
Photographic illustration



Description

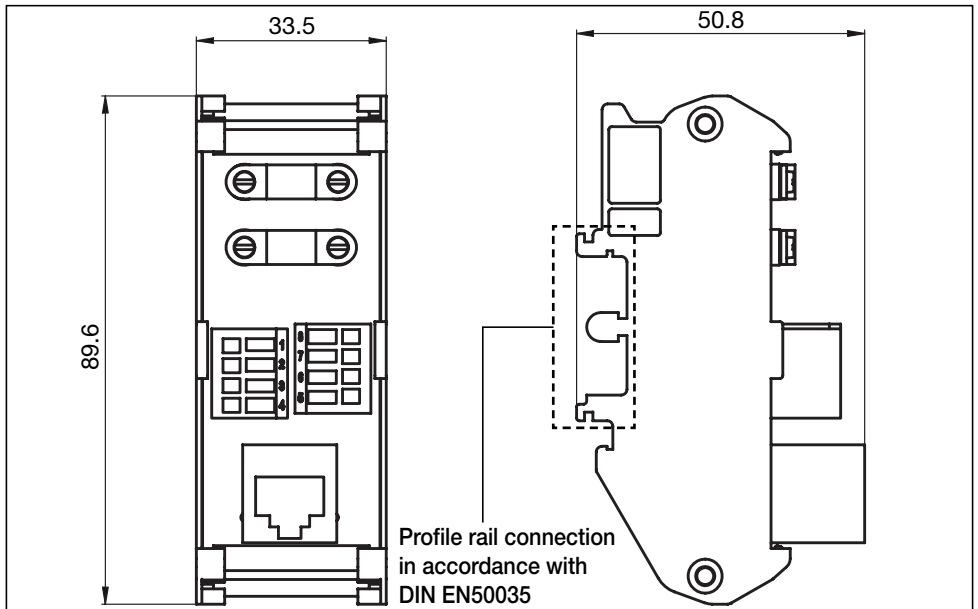
SINGLE PATCH MODULE SPM 01

1. Socket insert RJ45
2. Terminal connection blocks IN
3. Shielding contact bracket
4. Strain relief bracket
5. Cable
6. Shielding (screen foil)
7. Wires



Installation dimensions in mm

SINGLE PATCH MODULE SPM 01



Cable connection

Wires with an outer diameter of 5.0 – 8.0mm and a wire diameter of 28 ... 14 AWG can be connected to the SINGLE PATCH MODULE SPM 01.

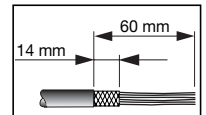
- Strip the **cable (5)** as shown in **Fig. 1**
- Mount **cable (5)** on the **strain relief bracket (4)** and **shielding (screen foil) (6)** under the **shielding contact bracket (3)**
- For cables with a diameter < 6.0mm, we recommend turning around the **shielding contact bracket (3)** and the **strain relief bracket (4)** in order to ensure that the **cable (5)** is fixed properly



WARNING

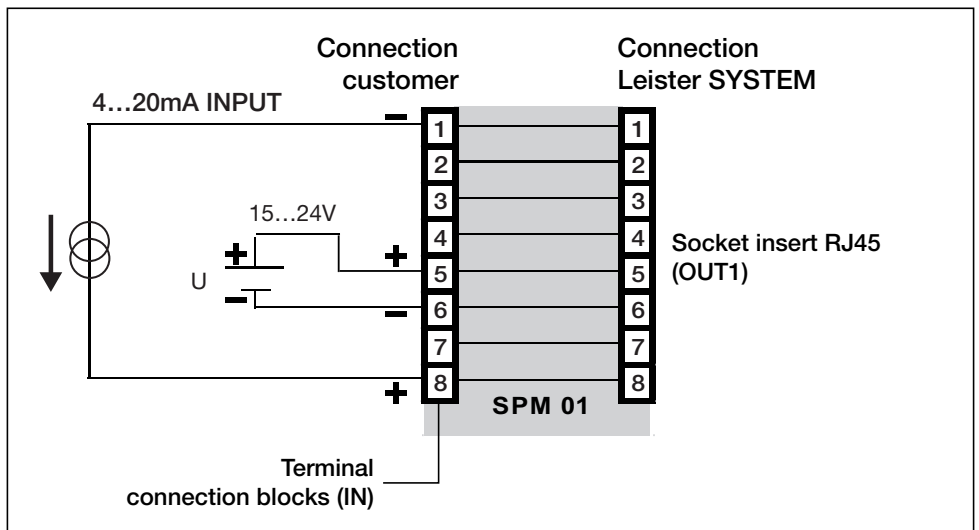
If the **strain relief bracket (4)** is screwed on too tightly, it can crush the **cable (5)** which can therefore become damaged.

Fig. 1



Terminal connection

After stripping the insulation and crimping the individual **wires (7)** with wire end sleeves, connect the **wires (7)** to the **terminal connection blocks (2)**.





Your authorised Service Centre is:

Leister Process Technologies
Galileo-Strasse 10
CH-6056 Kaegiswil/Switzerland

Tel. +41-41662 74 74
Fax +41-41662 74 16

www.leister.com
sales@leister.com