

SILENCE: il soffiante silenzioso.

Senza soffiante, niente aria! Nella maggior parte delle applicazioni industriali, uno solo di questi soffianti serve spesso per alimentare più di un riscaldatore. Questo modello è il risultato di una qualità senza compromessi e di decenni di esperienza. Semplice, compatto ed altamente professionale, questo soffiante è una garanzia di durata nel tempo e a bassissima manutenzione. Il modello SILENCE a media pressione flusso di aria a soli 61 dB(A) é molto silenzioso durante il funzionamento. Sviluppato in particolare per l'impiego con temperatura d'aria in entrata fra 100° C e 200° C. Lavora senza problemi in ambienti con temperature fino a 75° C.

Soffiante a media pressione

SILENCE



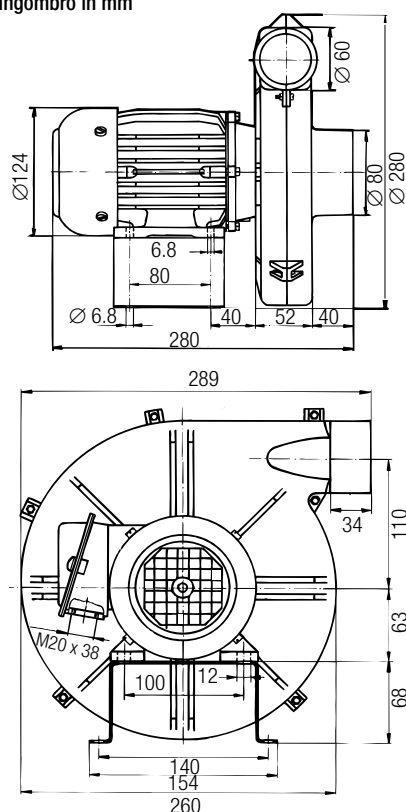
Dati tecnici SILENCE

Configurazione: Compressore a canale radiale

| | | | |
|------------------------------------|-------|-------|-------|
| Frequenza | Hz | 50 | 60 |
| Quantità aria (20 °C) | l/min | 4700 | 6000 |
| Pressione statica | kPa | 1.0 | 1.4 |
| Max. temperatura ambiente | °C | 75 | 75 |
| Max temperatura aria in entrata | °C | 200 | 200 |
| Livello emissioni | dB(A) | 61 | 61 |
| Protezione (IEC 60529) | | IP 54 | IP 54 |
| Bocchetta di aspirazione (esterna) | mm | Ø 80 | Ø 80 |
| Uscita aria (esterna) | mm | Ø 60 | Ø 60 |
| Peso | kg | 9.0 | 9.0 |
| Marchio di omologazione | | CE | CE |
| Classe di protezione I | | ⊕ | ⊕ |

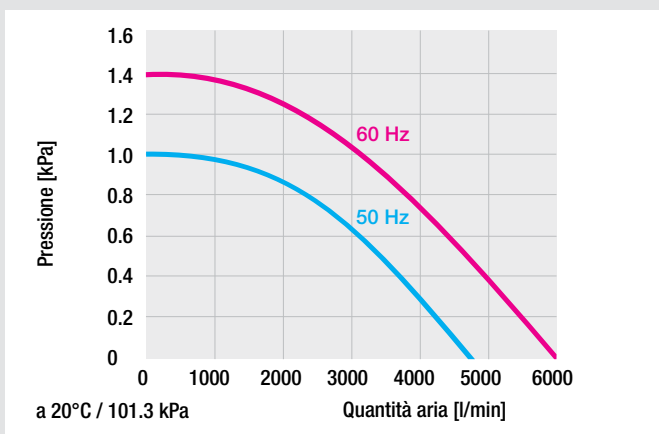
Azionabile con FC (pagina 57), 20 – 80 Hz

Dimensioni di ingombro in mm



| | | | |
|-----------------------------|-----------|---------|---------------|
| Tensione | V ~ 50 Hz | 1 x 230 | 3 x 230 / 400 |
| | V ~ 60 Hz | | 3 x 440 – 480 |
| Potenza | W | 250 | 250 |
| Senza cavo | Codice | | 103.507 |
| 3 metri di cavo / spina CEE | Codice | 103.510 | |

Altre varianti su richiesta



➔ Accessori v. pag. 58