

# SILENCE : L'appareil silencieux.

Sans soufflerie il ne peut y avoir d'air ! Lors de processus industriels, une soufflerie alimente souvent simultanément plusieurs réchauffeurs d'air. Ces souffleries se caractérisent par une grande puissance et une construction compacte. Durables et sans entretien, elles sont le fruit d'une qualité sans compromis et de dizaines d'années d'expérience. La soufflerie à moyenne pression SILENCE fonctionne très silencieusement 61 dB(A). Développée spécifiquement pour des conditions d'opération avec des températures d'entrée d'air de 100°C à 200°C et fonctionne sans problème avec des températures ambiantes allant jusqu'à 75°C.

Soufflerie à moyenne pression

## SILENCE



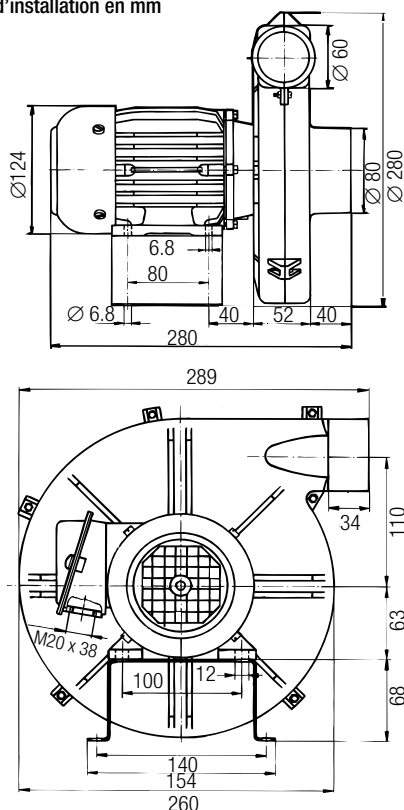
### Caractéristiques techniques SILENCE

Type de construction : Compresseur centrifuge

Fréquence	Hz	50	60
Débit d'air (20 °C)	l/min	4700	6000
Pression statique	kPa	1.0	1.4
Température ambiante max.	°C	75	75
Température maxi d'entrée d'air	°C	200	200
Niveau sonore	dB(A)	61	61
Type de protection (IEC 60529)		IP 54	IP 54
Ouverture d'aspiration (extérieur)	mm	Ø 80	Ø 80
Ouverture de sortie (extérieur)	mm	Ø 60	Ø 60
Poids	kg	9.0	9.0
Signe de conformité		CE	CE
Classe de protection I		⊕	⊕

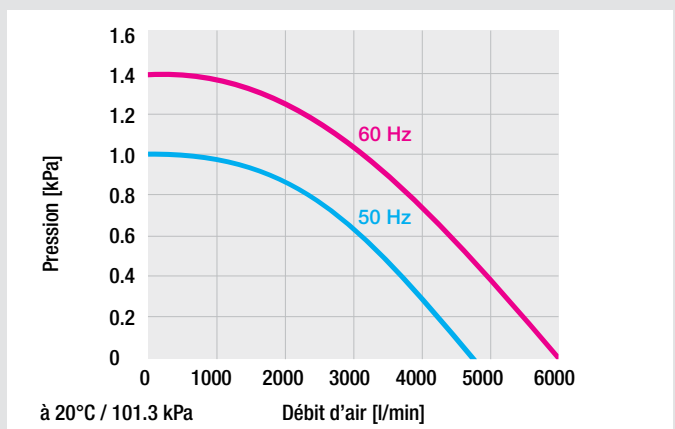
Pilotable avec FC (page 57), 20 – 80 Hz

### Dimensions d'installation en mm



Tension	V ~ 50 Hz	1 x 230	3 x 230 / 400
	V ~ 60 Hz		3 x 440 – 480
Puissance	W	250	250
<b>Sans câble</b>	<b>No. Article</b>		<b>103.507</b>
<b>Câble de 3 m / Prise Euro</b>	<b>No. Article</b>	<b>103.510</b>	

Autres versions sur demande



➔ Accessoires page 58