

SILENCE: Der Leisetreter.

Ohne Gebläse keine Luft! Bei industriellen Prozessen versorgt ein Gebläse oft gleichzeitig mehrere Luftheritzer. Leister-Gebläse zeichnen sich durch hohe Leistung bei kompakter Bauweise aus. Sie sind langlebig, wartungsfrei und das Resultat kompromissloser Qualität und jahrzehntelanger Erfahrung. Das Mitteldruckgebläse SILENCE ist mit 61 dB(A) im Betrieb sehr leise. Es ist speziell für den Einsatz mit Lufteintrittstemperaturen von 100°C bis 200°C ausgelegt und arbeitet problemlos bei Umgebungstemperaturen bis 75°C.

Mitteldruckgebläse

SILENCE



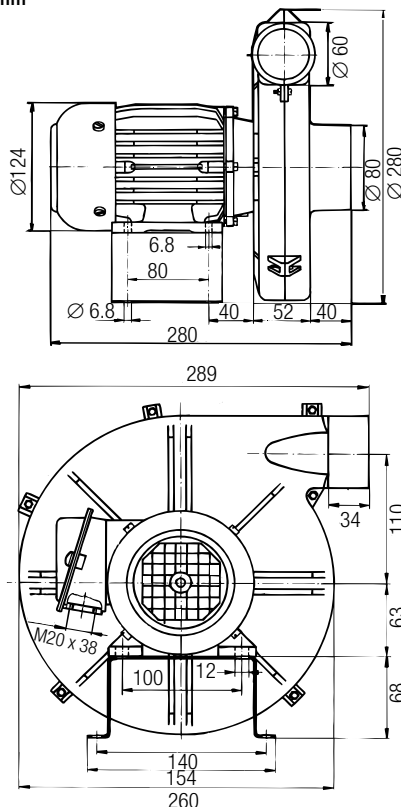
Technische Daten SILENCE

Bauart: Radialverdichter

Frequenz	Hz	50	60
Luftmenge (20 °C)	l/min	4700	6000
Statischer Druck	kPa	1.0	1.4
Max. Umgebungs-Temperatur	°C	75	75
Max. Lufteintritts-Temperatur	°C	200	200
Emissionspegel	dB(A)	61	61
Schutzart (IEC 60529)		IP 54	IP 54
Ansaugöffnung (aussen)	mm	Ø 80	Ø 80
Ausblasöffnung (aussen)	mm	Ø 60	Ø 60
Gewicht	kg	9.0	9.0
Konformitätszeichen		CE	CE
Schutzklasse I		⊕	⊕

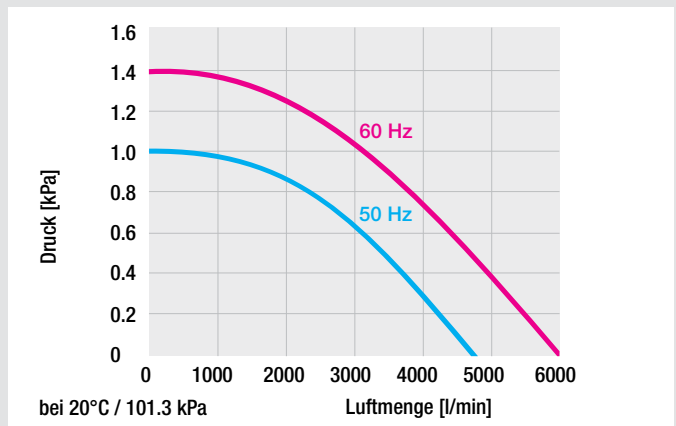
Mit FC (Seite 57) ansteuerbar, 20 – 80 Hz

Einbaumasse mm



Spannung	V ~ 50 Hz	1 × 230	3 × 230 / 400
	V ~ 60 Hz		3 × 440 – 480
Leistung	W	250	250
Ohne Kabel	Artikel-Nr.		103.507
3 m Kabel / EURO-Stecker	Artikel-Nr.	103.510	

Weitere Varianten auf Anfrage



□ Zubehör auf Seite 58