

# ASO: Der Luftmengenriese.

Bei 60 Hz fördert der ASO 15900 l/min Luft. Mit dem passenden Zubehör kann er gleichzeitig mehrere Luftheritzer von Leister versorgen.

## Mitteldruckgebläse

### ASO

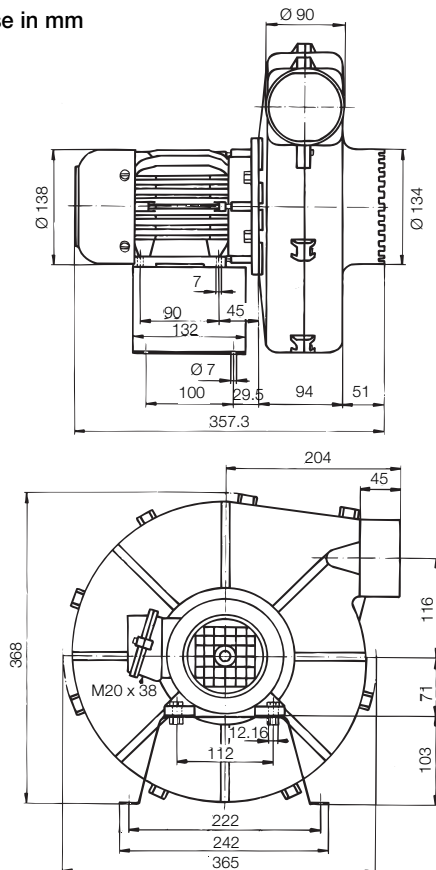


#### Technische Daten ASO

Bauart: Radialverdichter

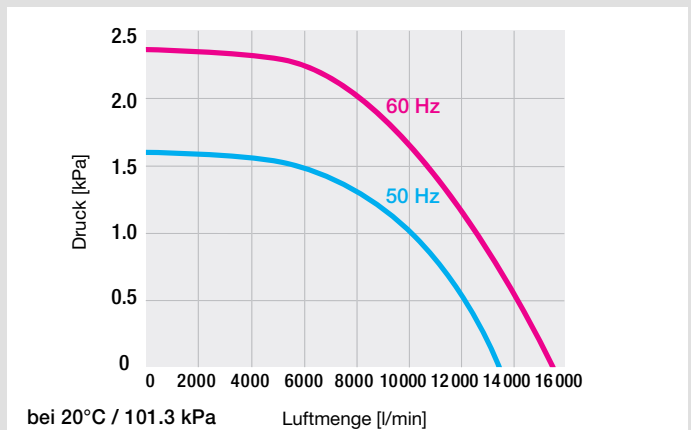
Frequenz	Hz	50	60
Luftmenge (20 °C)	l/min	13500	15900
Statischer Druck	kPa	1.6	2.4
Max. Umgebungs-Temperatur	°C	60	60
Max. Lufteintritts-Temperatur	°C	200	200
Emissionspegel	dB(A)	70	70
Schutzart (IEC 60529)		IP 54	IP 54
Ansaugöffnung (aussen)	mm	Ø 134	Ø 134
Ausblasöffnung (aussen)	mm	Ø 90	Ø 90
Gewicht	kg	15.0	15.0
Konformitätszeichen		CE	CE
Schutzklasse I		⊕	⊕

#### Einbaumasse in mm



Spannung	V~ 50Hz 60Hz	1 × 230	3 × 230 / 400 3 × 440 – 480
Leistung	W	550	550
<b>Ohne Kabel</b>	<b>Artikel-Nummer</b>		<b>103.527</b>
<b>3 m Kabel / Euro-Stecker</b>	<b>Artikel-Nummer</b>	<b>103.530</b>	

Weitere Varianten auf Anfrage



bei 20°C / 101.3 kPa

Luftmenge [l/min]

➔ Zubehör auf Seite 60

Gebläse  
Frequenzumrichter, Zubehör