

AIRPACK: Der Druckvolle.

Wird hoher Luftdruck benötigt, ist der AIRPACK die einzig richtige Antwort! Er lässt sich überall dort einsetzen, wo grosse Luftmengen bei hohem Druck gefordert werden. Durch seine Leistungsfähigkeit kann er gleichzeitig mehrere Lufterhitzer von Leister versorgen. Der AIRPACK liefert genügend Druck, um Leister Abblasdüsen effizient zu versorgen.

Hochdruckgebläse

AIRPACK



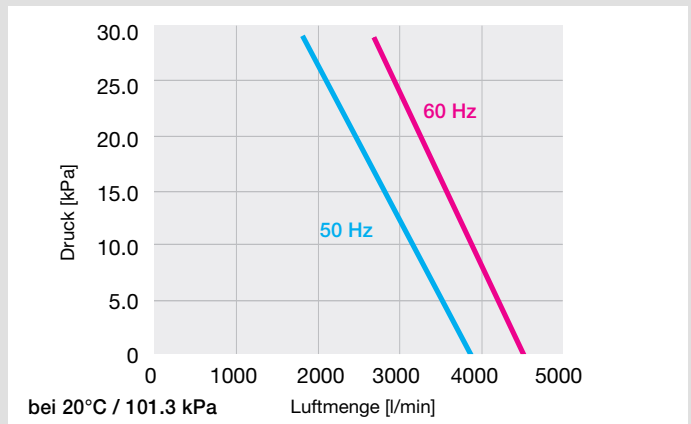
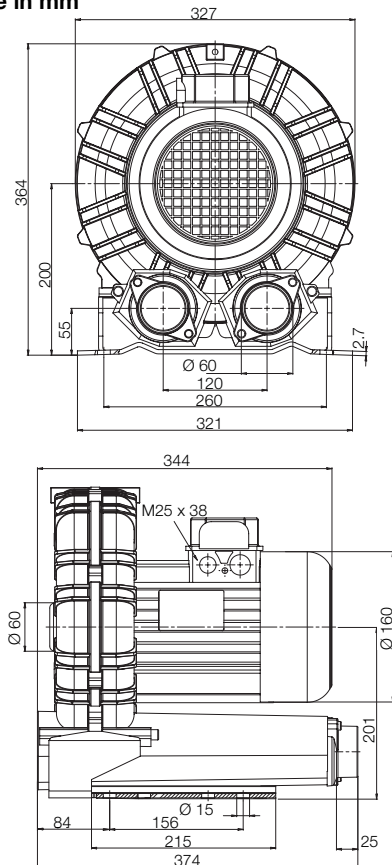
Technische Daten AIRPACK

Bauart: Seitenkanalverdichter			
Frequenz	Hz	50	60
Luftmenge (20 °C)	l/min	3900	4500
Statischer Druck	kPa	30.0	30.0
Max. Umgebungs-Temperatur	°C	40	40
Max. Lufteintritts-Temperatur	°C	40	40
Emissionspegel	dB(A)	73	73
Schutzart (IEC 60529)	IP 54	IP 54	
Ansaugöffnung (ausssen)	Ø mm	60	60
Ausblasöffnung (ausssen)	Ø mm	60	60
Gewicht	kg	26	26
Konformitätszeichen		CE	CE
Sicherheitszeichen		⊕	⊕
Schutzklasse I		⊕	⊕

Spannung	V~ 50Hz	3 × 230 / 400
	60Hz	3 × 440 – 480
Leistung	W	2200
Ohne Kabel	Artikel-Nummer	119.358

Weiter Varianten auf Anfrage

Einbaumasse in mm



➔ Zubehör auf Seite 61