

LHS 91: Der intelligente Gigant.

Mit bis zu 32 kW ist der LHS 91 unser leistungsstärkstes Gerät. Er kommt dort zum Einsatz, wo im Dauerbetrieb grosse Luftmengen und hohe Temperatur gefordert sind. Mit dieser Leistung ist der LHS 91 in der Lage, Gas befeuerte Heizungen zu ersetzen.

Luftherhitzer

LHS 91

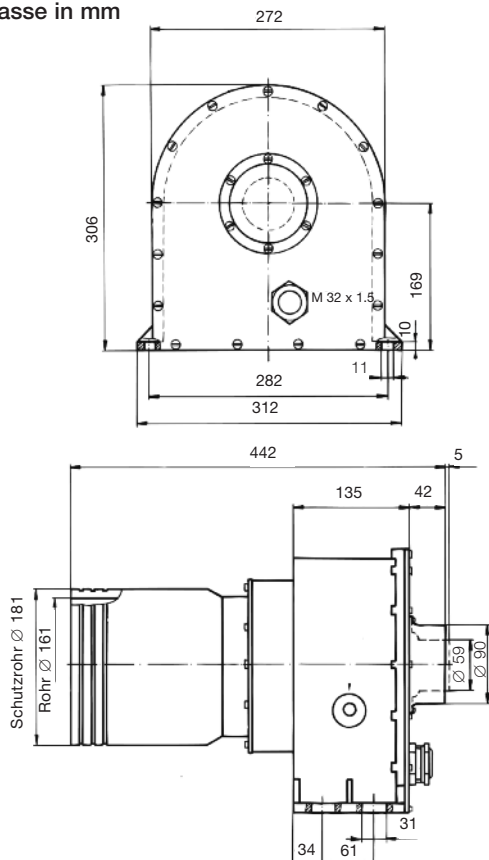


Technische Daten

LHS 91

	BASIC	SYSTEM
Max. Luftaustritts-Temperatur °C	650	650
Min. Luftmenge gemäss Diagramm Seite 49		
Max. Lufteintritts-Temperatur °C	100	50
Max. Umgebungstemperatur °C	60	60
Gewicht kg	13.2	13.2
Konformitätszeichen	CE	CE
Schutzklasse I	⊕	⊕

Einbaumasse in mm



	V ~	3 × 230	3 × 400		3 × 480
	kW	28	11	32	32
BASIC	Artikel-Nr.			100.764	100.766
SYSTEM	Artikel-Nr.	140.357	140.358	140.356	

Kombinationsmöglichkeiten

- Leister Luftherhitzer bei maximaler Heizleistung und ohne Düse mit Leister Gebläse bei 50 Hz, 3 m Schlauchlänge und ungebremstem Luftaustritt.
- Heisslufttemperatur 3 mm nach dem Luftaustritt, an der heissesten Stelle gemessen.
- Luftmenge bei 20 °C, 101.3 kPa gemäss ISO 6358.

Gebläse-Typ	Anzahl LE × Leistung kW	Luftmenge l/min	Temperatur °C
ASO	2 × 32	2 × 4200	500
AIRPACK	1 × 32	1 × 3300	540

Luftmengen- und Temperaturangaben können durch Änderungen am Heissluftsystem (Düsen, Schlauchlänge etc.) von den Idealwerten abweichen.

Zwei Lufterhitzer und zwei Gebläse beim Trocknen imprägnierter Eternit-Rohre. Breitschlitzdüsen verteilen die Luft gleichmässig.



Lufterhitzer

LHS 91 BASIC



Heizleistung nicht einstellbar

Lufterhitzer

LHS 91 SYSTEM




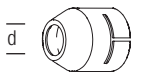
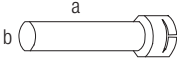
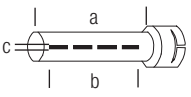
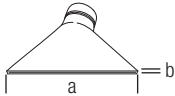
Heizleistung mit Potentiometer oder Fernsteuer-Schnittstelle stufenlos einstellbar

Schutz vor Heizelement- und Geräteüberhitzung mit Alarmausgang

Fernsteuer-Schnittstelle für Temperaturregler (Leister CSS oder SPS)

Lufterhitzer
Regler und Steuerungen

Zubehör LHS 91 (Ø 161 mm)

125.319		Flanschanschluss, aufschiebbar a = 192 mm
107.230		Runddüse, aufschiebbar d = 100 mm
107.233		Verlängerungsrohr, aufschiebbar (a x b) 400 x 100 mm
107.243 105.869		Rohrdüse, aufschiebbar (a x b x c) 1500 x 1350 x 4 mm 2000 x 1340 x 4 mm
107.235 107.234 105.856		Breitschlitzdüse, aufschiebbar (a x b) 500 x 15 mm 1200 x 10 mm 1600 x 8 mm

