

# LHS 21: Der zuverlässige Arbeiter.

Dieser weiter entwickelte Luftherhitzer zeichnet sich mit nur 67 mm Breite durch seine extrem kleinen Abmessungen aus. Langlebigkeit und Zuverlässigkeit sind sprichwörtlich. Konzipiert für die professionelle Integration in Maschinenanlagen, ermöglicht die neue LHS-Serie jeden Einsatz. Sterilisieren, Trocknen, Schweißen, Säubern, Schrumpfen, Formen, Entgraten und Aktivieren wird dank Leister's bewährter Heisslufttechnologie effizienter und zuverlässiger!

## Luftherhitzer

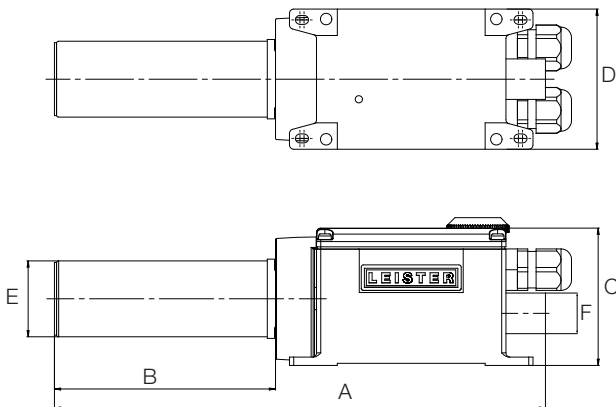
### LHS 21



#### Technische Daten

Max. Luftaustritts-Temperatur	°C	650
Max. Lufteintritts-Temperatur	°C	65
Max. Umgebungstemperatur	°C	80
Min. Luftmenge		Gemäss Diagramm auf Seite 31
Relative Feuchtigkeit	%	5 – 95 nicht kondensierend
Max. Betriebsdruck	kPa	100
Gewicht 21S / 21L	kg	0.55 / 0.65
Konformitätszeichen		CE
Schutzklasse II		□

#### Einbaumasse in mm



Typ	A	B	C	D	E	F
LHS 21S	236	106	66	67	∅ 36	∅ 19.5 G 3/8"
LHS 21L	266	136	66	67	∅ 36	∅ 19.5 G 3/8"

#### Kombinationsmöglichkeiten

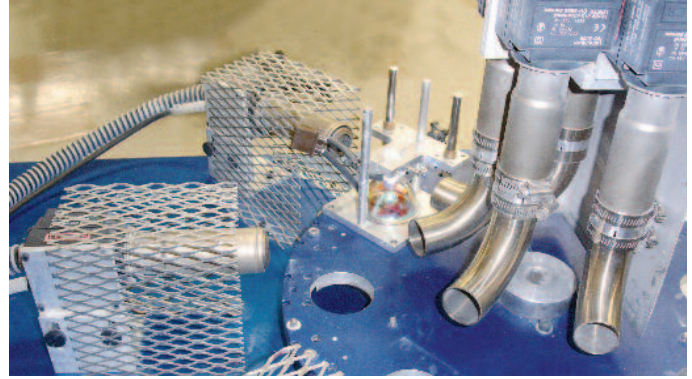
- Leister Luftherhitzer bei maximaler Heizleistung und ohne Düse mit Leister Gebläse bei 50 Hz, 1.5 m Schlauchlänge und ungebremstem Luftaustritt.
- Heisslufttemperatur 3 mm nach dem Luftaustritt, an der heissesten Stelle gemessen.
- Luftmenge bei 0°C, 101.3 kPa gemäss DIN 1343.

Gebläse-Typ	Anzahl LHS 21S x Leistung kW	LHS 21S x Luftmenge l/min.	LHS 21S Temperatur °C
ROBUST	1 x 1.0	1 x 640	160
ROBUST	2 x 1.0	2 x 420	200
ROBUST	4 x 1.0	4 x 240	300
ROBUST	1 x 2.0	1 x 590	300
ROBUST	2 x 2.0	2 x 390	380
ROBUST	4 x 2.0	4 x 220	540
MONO	2 x 1.0	2 x 341	236
MONO	1 x 2.0	1 x 525	333
MONO	2 x 2.0	2 x 353	450

Gebläse-Typ	Anzahl LHS 21L x Leistung kW	LHS 21L x Luftmenge l/min.	LHS 21L Temperatur °C
ROBUST	1 x 3.3	1 x 550	520
ROBUST	2 x 3.3	2 x 390	610
AIRPACK	2 x 3.3	2 x 1210	270
AIRPACK	4 x 3.3	4 x 700	340
MONO	1 x 3.3	1 x 430	610

Luftmengen- und Temperaturangaben können durch Änderungen am Heissluftsystem (Düsen, Schlauchlänge etc.) von den Idealwerten abweichen.

Luftherhitzer auf einem Rundtakttisch zur Produktion von Glühbirnen.



**Luftherhitzer**

**LHS 21 CLASSIC**



Heizleistung nicht einstellbar

Detektion von Heizelement- und Geräteüberhitzung mit Alarmausgang

**Luftherhitzer**

**LHS 21 PREMIUM**



Heizleistung mit Potentiometer stufenlos einstellbar

Schutz vor Heizelement- und Geräteüberhitzung mit Alarmausgang

**Luftherhitzer**

**LHS 21 SYSTEM**



Heizleistung mit Potentiometer oder Fernsteuer-Schnittstelle stufenlos einstellbar

Schutz vor Heizelement- und Geräteüberhitzung mit Alarmausgang

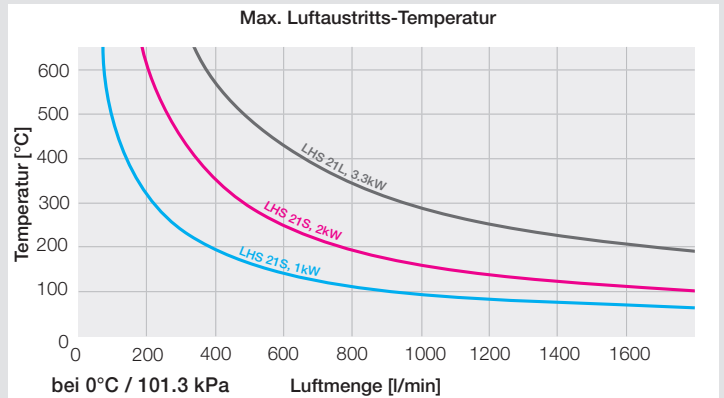
Fernsteuer-Schnittstelle für Temperaturregler (Leister CSS oder SPS)

Luftherhitzer  
Regler und Steuerungen

Artikel-Nummern:

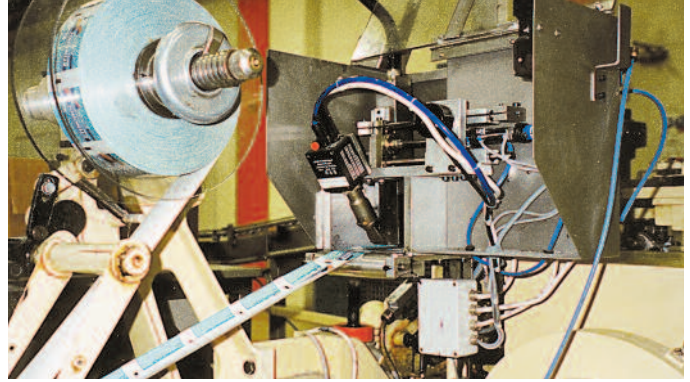
		CLASSIC	PREMIUM	SYSTEM
LHS 21S	1.0 kW/120V	139.868	140.454	140.458
LHS 21S	1.0 kW/230V	139.869	140.455	140.459
LHS 21S	2.0 kW/120V	139.870	140.456	140.460
LHS 21S	2.0 kW/230V	139.871	139.909	139.910
LHS 21L	3.3 kW/230V	139.872	140.457	140.461

Für weitere Auskünfte kontaktieren Sie bitte Ihren Leister Verkaufspartner.



Æ Zubehör auf Seite 33

Lufterhitzer und Gebläse zum Trocknen von Etiketten. Die schnelle Trocknung ermöglicht hohe Durchlaufgeschwindigkeiten.



## Zubehör LHS 21 und LE 3000 (Ø 36.5 mm)

107.261 108.078 105.982		Breitschlitzdüse, aufschiebbar (a × b) 70 × 4 mm 100 × 4 mm 150 × 4 mm
107.308 107.309		Siebreфлектор, aufschiebbar (a × b) 35 × 50 mm 20 × 35 mm
107.314		Löffelreflektor, aufschiebbar (a × b) 25 × 30 mm
107.319		Siebreфлектор Brause, aufschiebbar Ø 65 mm
106.132		Schalenreflektor, aufschiebbar (a × b) 150 × 25 mm
144.037		Druckluft-Anschlusszapfen  > LHS 21
143.480		Adapterplatte LHS 21 anstelle LE 3000  > LHS 21
142.230		Adapterplatte LHS 21 anstelle LHS 20  > LHS 21
144.030 144.028 144.026		Systemschnittstellen-Kabel 1 m 3 m 5 m ein Ende RJ45, ein Ende offen
133.515		Temperatursonden-Halterung