

# Doppelflansch-Lufterhitzer: Die Recycling-Spezialisten.

Doppelflansch-Lufterhitzer eignen sich hervorragend zur Integration in Luftleitungssysteme. Die Zulufttemperatur darf hier aussergewöhnliche 350 °C betragen. Damit kann bereits erwärmte Luft bestens wiederverwendet und so wertvolle Energie gespart werden.

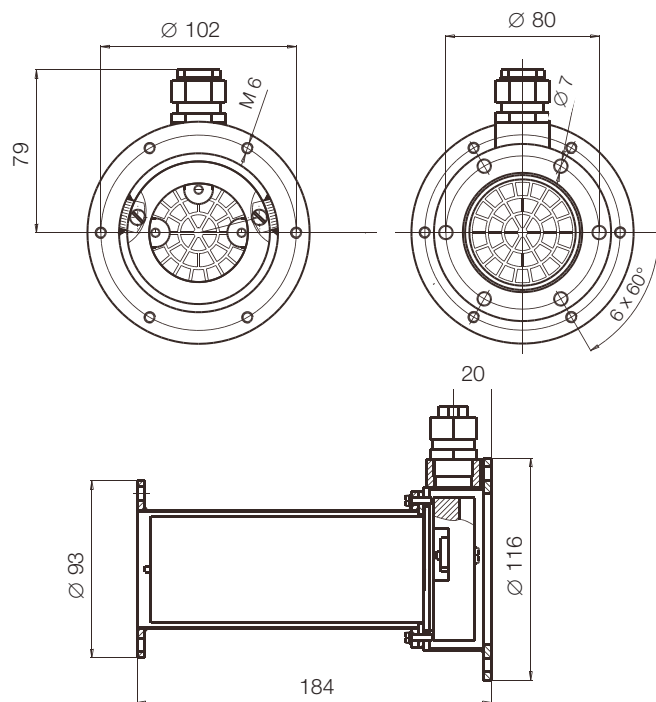
## Lufterhitzer

### LE 5000 DF-R / LE 5000 DF



Technische Daten LE 5000 Doppelflansch		LE 5000 DF-R	LE 5000 DF
Einfach in bestehendes Luftsystem zu integrieren		•	•
Eignet sich zum Rezyklieren von Luft		•	•
Einfache und sichere Befestigungsmöglichkeit		•	•
Keine integrierte Leistungselektronik		•	•
Max. Luftaustritts-Temperatur	°C	700	700
Min. Luftmenge	l/min 4.5 kW / 6.5 kW	800	800
	7.5 kW / 8.0 kW	1000	1000
Max. Lufteintritts-Temperatur	°C	350	160
Max. Umgebungstemperatur	°C	200	100
Gewicht inkl. 5m Kabel	kg	2.0	2.6
Konformitätszeichen		CE	CE
Schutzklasse I		⊕	⊕

### Einbaumasse in mm



### Option Leistungssteuerung

Dreiphasensteuerung DSE (Seite 51)

### Option Temperaturregelung

Dreiphasensteuerung DSE (Seite 51) und Temperaturregler KSR DIGITAL (Seite 50)

Spannung V ~		3 × 230	3 × 400	3 × 400	3 × 400
Leistung kW		8	4.5	6.5	7.5
LE 5000 DF-R	Art.-Nr.	146.793	146.480	146.794	146.795
LE 5000 DF	Art.-Nr.		117.551		114.240
LE 5000 DF abgedichtet	Art.-Nr.			127.872	

Weitere Varianten auf Anfrage