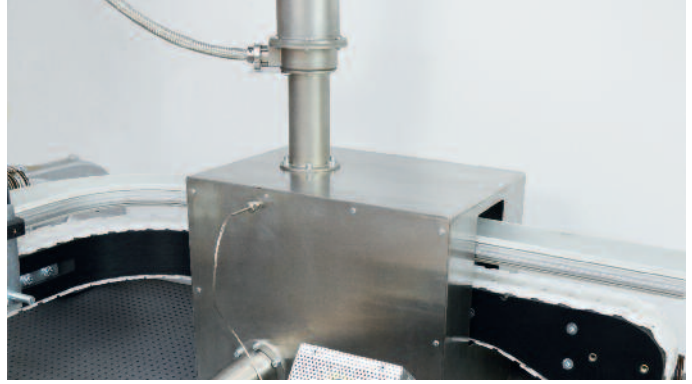


Energieeffizientes Heissluftrecycling  
mit dem LE 5000 DF-R  
für einen Schrumpftunnel.



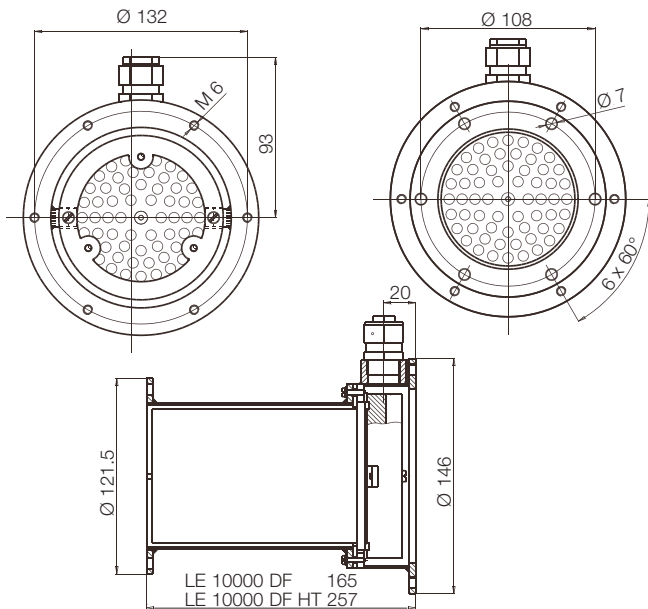
## Luftherhitzer

### LE 10 000 DF-R / LE 10 000 DF



LE 10 000 DF-R

#### Einbaumasse in mm



Technische Daten LE 10000 Doppelflansch	LE 10000 DF-R	LE 10000 DF-R HT	LE 10000 DF	LE 10000 DF HT
Einfach in bestehendes Luftsystem zu integrieren	•	•	•	•
Eignet sich zum Rezyklieren von Luft	•	•	•	•
Einfache und sichere Befestigungsmöglichkeit	•	•	•	•
Keine integrierte Leistungselektronik	•	•	•	•
Max. Luftaustritts-Temperatur °C	650	900	650	900
Min. Luftmenge l/min	5.5 kW	600	600	
	11 kW	1200	1200	
	17 kW	2200	2200	
	15 kW HT		1200	1200
Max. Lufteintritts-Temperatur °C	350	350	160	160
Max. Umgebungstemperatur °C	200	200	100	100
Gewicht inkl. Kabel kg	2.7	3.3	3.4	4.0
Konformitätszeichen	CE	CE	CE	CE
Schutzklasse I	⊕	⊕	⊕	⊕

#### Option Leistungssteuerung

Dreiphasensteuerung DSE (Seite 51)

#### Option Temperaturregelung

Dreiphasensteuerung DSE (Seite 51) und Temperaturregler KSR DIGITAL (Seite 50)

Spannung V ~		3 × 400	3 × 400	3 × 400	3 × 400
Leistung kW		5.5	11	17	15
LE 10 000 DF-R	Art.-Nr.	146.796	146.479	146.797	
LE 10 000 DF-R HT	Art.-Nr.				146.850
LE 10 000 DF	Art.-Nr.	115.571	114.555	116.135	
LE 10 000 DF HT	Art.-Nr.				116.056
LE 10 000 DF, abgedichtet	Art.-Nr.			130.865	

Weitere Varianten auf Anfrage

Luftherhitzer  
Regler und Steuerungen