

Ahorro energético con Leister

La última generación de calentadores de aire de brida doble ha sido especialmente diseñada para el funcionamiento con recirculación del aire caliente. También puede utilizarse en el llamado "modo de recirculación de aire". Gracias a este "reciclaje" de aire caliente, según la temperatura de entrada y salida de aire puede ahorrarse una enorme cantidad de energía. Esto no sólo reduce costes, sino que protege el medio ambiente. Los aparatos admiten sin problemas temperaturas de hasta 350°C en el lado de entrada. Los modelos LE 5000 DF-R y LE 10000 DF-R cubren una gama de potencias de 4,5 a 17 kW y alcanzan temperaturas de aire de 650°C; la versión HT incluso hasta 900°C.

- Temperatura máxima de entrada de aire 350°C
- Mayor eficiencia energética en todo el proceso
- Ahorro en costes energéticos
- Reducción del aire caliente expulsado
- Las instalaciones pueden hacerse más pequeñas



LE 5000 DF-R



LE 10000 DF-R

El diseño especial y la selección de materiales del lado de entrada permiten altas temperaturas de entrada de aire.

Funcionamiento y seguridad de la alimentación eléctrica también en condiciones de trabajo extremas.

Los nuevos calentadores de aire de brida doble están contruidos en la siempre excelente calidad de Leister.



Mayor calidad de procesamiento



Cable resistente al calor



Construcción robusta

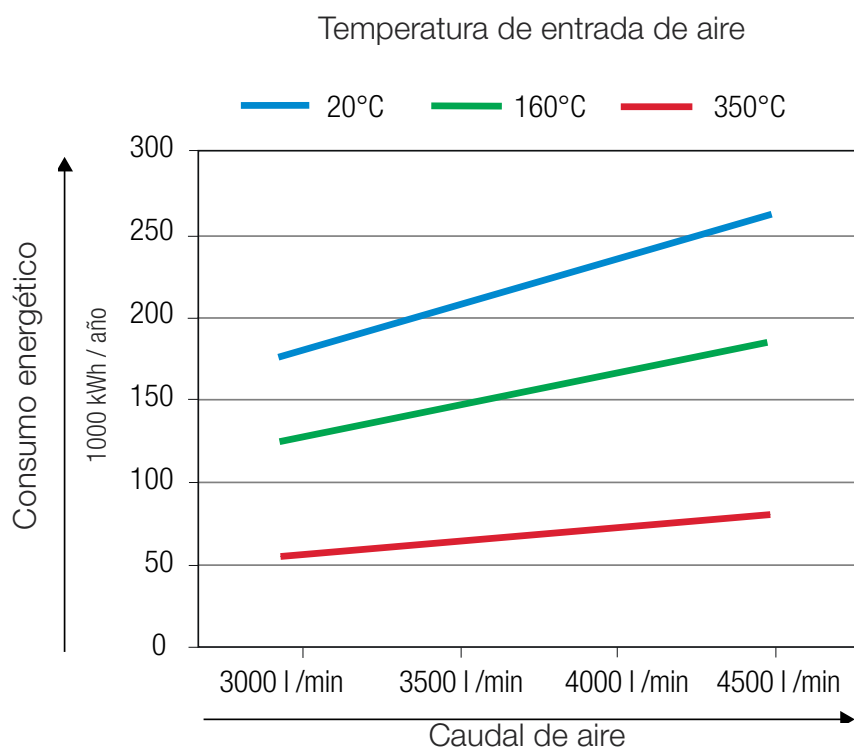
Ahorro energético gracias a la recirculación del aire caliente

Para calentar un caudal de aire (flujo volumétrico) definido a la temperatura especificada debe emplearse una determinada cantidad de energía. Cuanto mayor es la diferencia de temperatura ΔT entre la entrada y la salida de aire, mayor energía se requiere. Gracias al funcionamiento con recirculación del aire caliente, esta ΔT se reduce.

Ejemplo de cálculo:

Para calentar un caudal de aire de 4000 l/min a una temperatura nominal de $T_2 = 500^\circ\text{C}$, según la temperatura de entrada de aire T_1 se requerirán diferentes potencias.

$T_1 = 20^\circ\text{C}$	->	38.7 kW	
$T_1 = 160^\circ\text{C}$	->	27.4 kW	Ahorro: 29.2 % frente a 20°C
$T_1 = 350^\circ\text{C}$	->	12.1 kW	Ahorro: 68.7 % frente a 20°C; 55.8 % frente a 160°C



Consumo de corriente con un funcionamiento de 24 horas, 250 días al año. Es evidente: a mayor temperatura de entrada de aire, menor consumo de energía.

De estas diferencias se calcula directamente el ahorro energético potencial. Si en el modo de recirculación de aire se trabaja con una temperatura de aire de alimentación de 350°C en lugar de con una alimentación de aire ambiental de 20°C , dado un funcionamiento de 24 horas durante 250 días de trabajo resultaría un ahorro energético anual de 159 600 kWh.

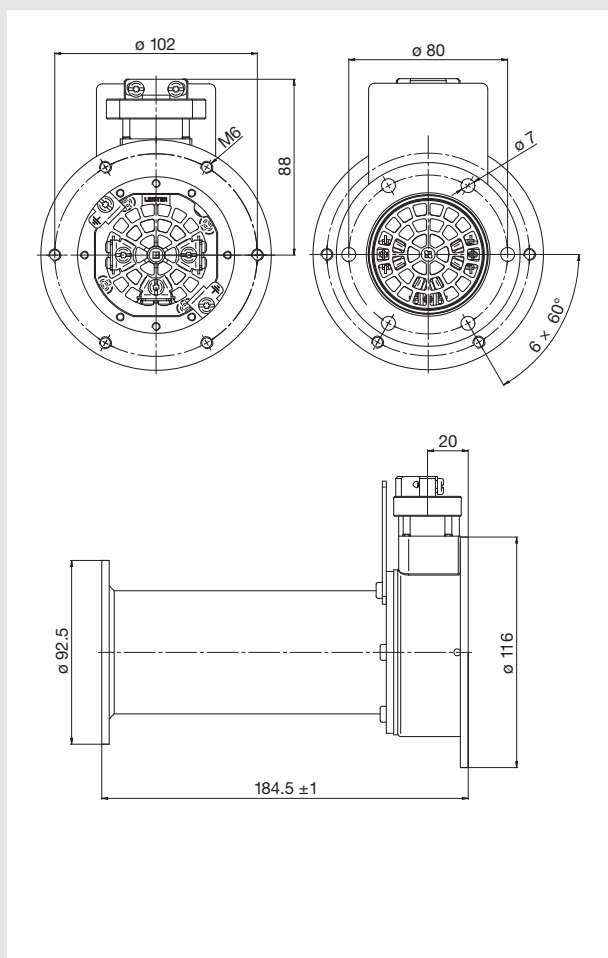
Consumo energético anual con $T_1 = 20^\circ\text{C}$ -> 232 200 kWh

Consumo energético anual con $T_1 = 350^\circ\text{C}$ -> 72.600 kWh, ahorro = 159 600 kWh

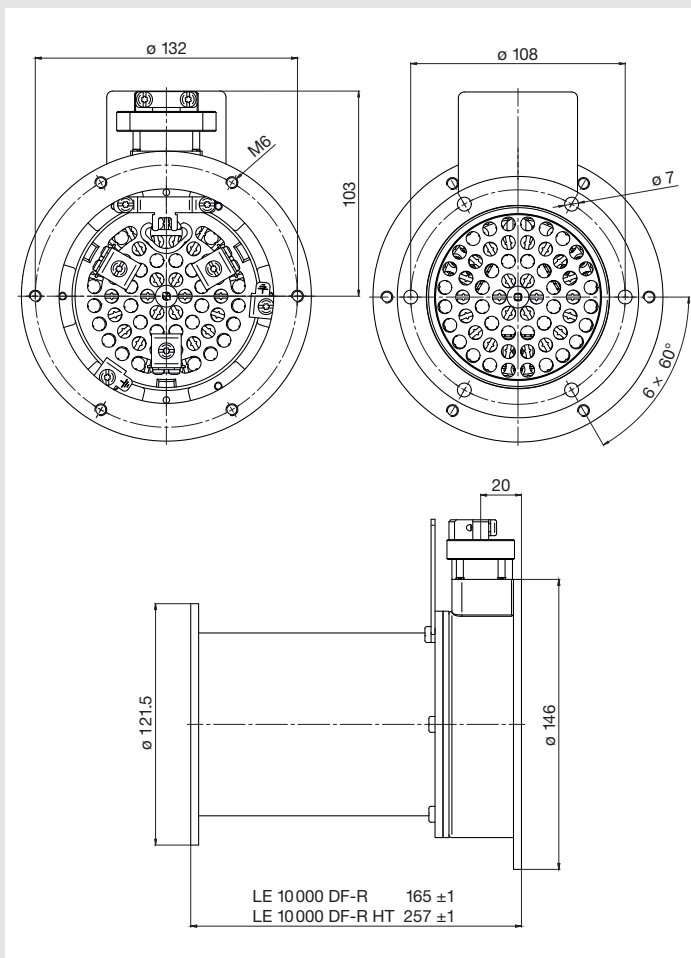
Dado un precio de corriente eléctrica (empresas, grandes consumidores) de 0,12 €/kWh, con los calentadores de aire de brida doble del tipo DF-R se obtiene un ahorro potencial de 19,152 € al año!*

* Con funcionamiento de 24 horas, 250 días al año, $T_1 = 350^\circ\text{C}$ en lugar de 20°C y $T_2 = 500^\circ\text{C}$ y 4000 l/min de caudal de aire (consulte más arriba).

Dimensiones de montaje LE 5000 DF-R en mm



Dimensiones de montaje LE 10000 DF-R en mm



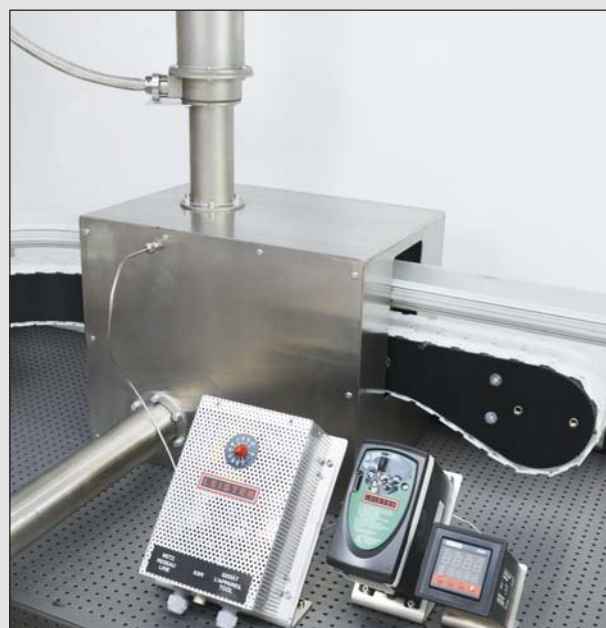
Número de artículo y datos técnicos de LE 5000 DF-R

Tensión V~		3 x 230	3 x 400	3 x 400	3 x 400
Potencia kW		8	4.5	6.5	7.5
LE 5000 DF-R	Art.-No.	146.793	146.480	146.794	146.795

Número de artículo y datos técnicos de LE 10000 DF-R

Tensión V~		3 x 400	3 x 400	3 x 400	3 x 400
Potencia kW		5.5	11	17	15
LE 10000 DF-R	Art.-Nr.	146.796	146.479	146.797	–
LE 10000 DF-R-HT	Art.-Nr.	–	–	–	146.850

Los modelos básicos LE 5000 DF y LE 10 000 DF siguen estando disponibles.



Calentador de aire de brida doble LE 5000 DF-R en un túnel de contracción. En primer plano, controladores de Leister para calentador de aire y soplante.

Headquarters:

Leister Technologies AG
Galileo-Strasse 10
CH-6056 Kaegiswil/Switzerland

phone: +41 41 662 74 74
fax: +41 41 662 74 16
leister@leister.com

Leister Technologies LLC
1275 Hamilton Parkway
Itasca, IL 60143/USA

phone: +1 630 760 1000
fax: +1 630 760 1001
info@leisterusa.com

Leister Technologies Ltd.
Building 11, 155 Yuanke Road
Xinzhuan Industry Park
Shanghai 201 109 /PRC

phone: +86 21 6442 2398
fax: +86 21 6442 2338
leister@leister.cn

Leister Technologis KK
Shinyokohama Bousei Bldg 1F
3-20-12, Shinyokohama, Kohoku-ku
Yokohama 222-0033/Japan

phone: +81 45 477 36 37
fax: +81 45 477 36 38
info@leister.co.jp



Nuestra densa red comprende más de 120 puntos de venta y de servicio técnico en más de 90 países.

We are local. Worldwide.

Europe:	Greece	Slovakia	America:	Africa:	Middle East:	Asia Pacific:	Oceania:
Austria	Hungary	Slovenia	Canada	Algeria	U.A.E.	P.R.China	Australia
Belarus	Ireland	Spain	Mexico	Egypt	Saudi Arabia	Hong Kong	New Zealand
Belgium	Iceland	Sweden	USA	Kenya	Qatar	India	
Bulgaria	Italy	Switzerland	Argentina	Morocco	Iran	Indonesia	
Croatia	Latvia	Turkey	Brazil	South Africa		Japan	
Cyprus	Lithuania	Ukraine	Chile	Tunisia		Korea	
Czech Republic	Netherlands		Columbia			Malaysia	
Estonia	Norway		Costa Rica			Philippines	
Denmark	Poland		Ecuador			Singapore	
Finland	Portugal		Venezuela			Taiwan	
France	Romania		Peru			Thailand	
Germany	Russia					Vietnam	
Great Britain	Serbia						

Dirección del distribuidor:

Calidad hecha en Suiza. Leister Technologies AG posee la certificación ISO 9001.