

## Energie sparen mit Leister

Die neueste Generation der Doppelflansch-Lufterhitzer ist speziell für den Betrieb mit Heissluftrückführung ausgelegt. Sie können auch im sogenannten „Umluftbetrieb“ eingesetzt werden. Durch dieses „Recyclen“ der Heissluft wird je nach Lufteintritts- und Luftaustrittstemperatur massiv Energie eingespart. Das reduziert nicht nur Kosten, es schont auch die Umwelt. Die Geräte vertragen auf der Einlassseite problemlos Temperaturen bis zu 350°C. Die beiden Modelle LE 5000 DF-R und LE 10 000 DF-R decken ein Leistungsspektrum von 4.5 – 17 kW ab und erreichen Lufttemperaturen von 650°C, bei der HT-Version sogar bis 900°C.

- Maximale Lufteintrittstemperatur 350°C
- Höhere Energieeffizienz des Gesamtprozesses
- Energiekostensparnis
- Weniger heisse Abluft
- Anlagen können kleiner dimensioniert werden



LE 5000 DF-R



LE 10 000 DF-R

Spezielles Design und Werkstoffauswahl an der Einlassseite erlauben hohe Lufteintrittstemperaturen.

Funktion und Sicherheit der elektrischen Versorgung auch unter extremen Einsatzbedingungen.

Die neuen Doppelflansch-Lufterhitzer werden in der gewohnt hohen Leister-Qualität gebaut.



Hohe Verarbeitungsqualität



Temperaturbeständiges Kabel



Robuste Bauweise

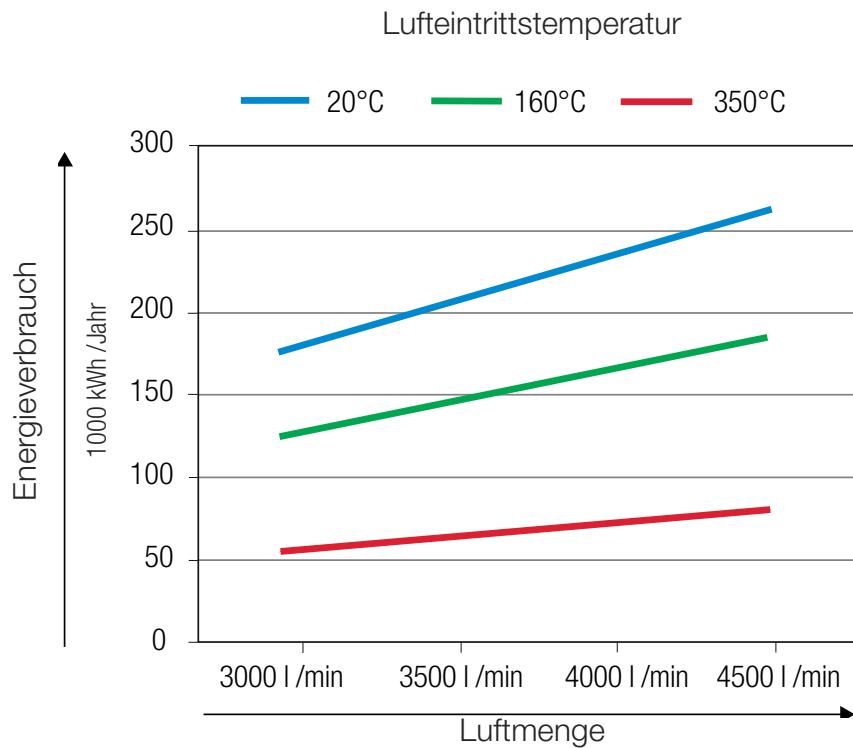
**Energiespareffekt dank Heissluftrückführung**

Um eine definierte Luftmenge (Volumenstrom) auf die vorgegebene Temperatur zu erwärmen, muss eine bestimmte Menge Energie eingebracht werden. Je grösser der Temperaturunterschied  $\Delta T$  zwischen Lufteintritts- und Luftaustrittstemperatur ist, desto mehr Energie braucht es. Durch den Betrieb mit Heissluftrückführung wird dieses  $\Delta T$  verringert.

**Beispielrechnung:**

Um eine Luftmenge von 4000 l/min auf eine Solltemperatur  $T_2 = 500^\circ\text{C}$  zu erwärmen, werden je nach Lufteintrittstemperatur  $T_1$  unterschiedliche Leistungen benötigt.

$T_1 = 20^\circ\text{C}$	$\rightarrow$	<b>38.7 kW</b>	
$T_1 = 160^\circ\text{C}$	$\rightarrow$	<b>27.4 kW</b>	<b>Ersparnis: 29.2 % ggüb. 20°C</b>
$T_1 = 350^\circ\text{C}$	$\rightarrow$	<b>12.1 kW</b>	<b>Ersparnis: 68.7 % ggüb. 20°C; 55.8 % ggüb. 160°C</b>



Stromverbrauch im 24-Stunden-Betrieb, an 250 Tagen/Jahr. Gut ersichtlich: Je höher die Lufteintrittstemperatur, desto niedriger der Energieverbrauch.

Aus diesen Unterschieden ergibt sich auch direkt die potentielle Energieersparnis. Wenn im Umluftbetrieb, bei einer Zulufttemperatur von  $350^\circ\text{C}$ , statt mit Zuluft aus der Umgebung von  $20^\circ\text{C}$  gearbeitet wird (im 24-Stundenbetrieb, an 250 Arbeitstagen), ergibt sich eine Energieersparnis von 159 600 kWh pro Jahr.

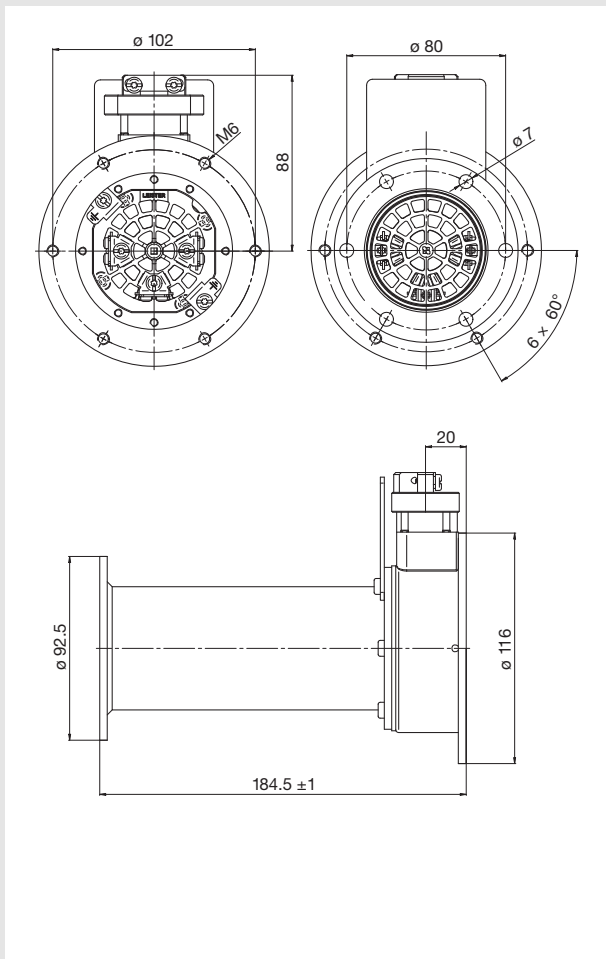
Jahres-Energieverbrauch bei  $T_1 = 20^\circ\text{C} \rightarrow 232\ 200\ \text{kWh}$ .

Jahres-Energieverbrauch bei  $T_1 = 350^\circ\text{C} \rightarrow 72\ 600\ \text{kWh}$ , Ersparnis = 159 600 kWh

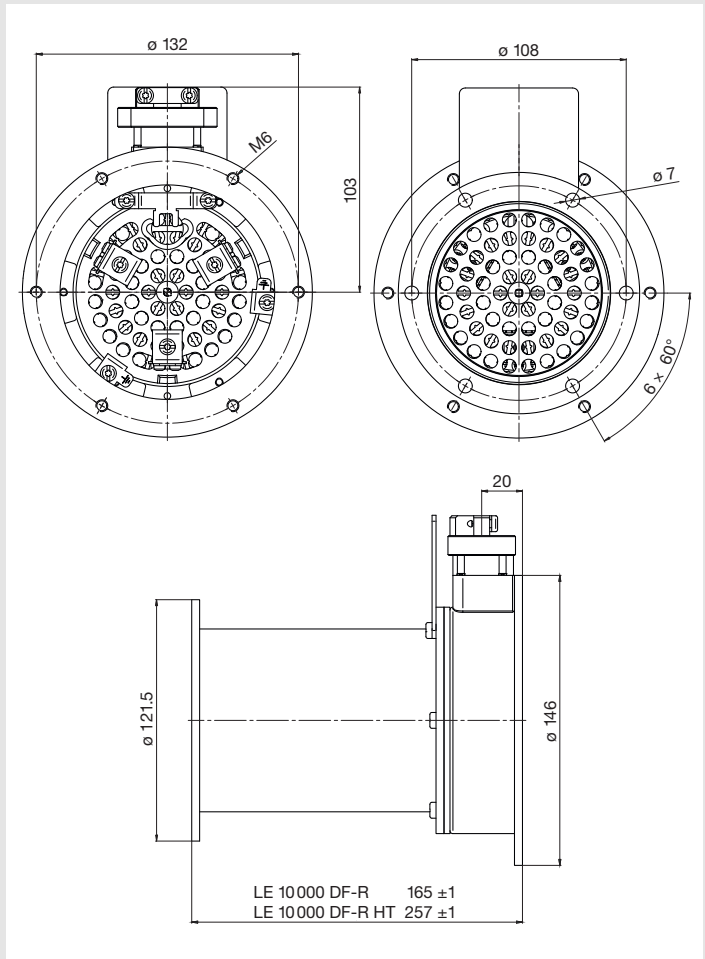
**Bei einem Strompreis (Gewerbe, Grossverbraucher) von 0.12 €/kWh ergibt sich mit Doppelflansch-Lufterhitzern vom Typ DF-R eine potentielle Einsparung von 19 152 € pro Jahr!\***

\* Bei 24-Stunden-Betrieb an 250 Tagen pro Jahr,  $T_1 = 350^\circ\text{C}$  anstelle von  $20^\circ\text{C}$  und  $T_2 = 500^\circ\text{C}$  und 4000 l/min Luftmenge (s.o.).

### Einbaumassee LE 5000 DF-R in mm



### Einbaumassee LE 10000 DF-R in mm



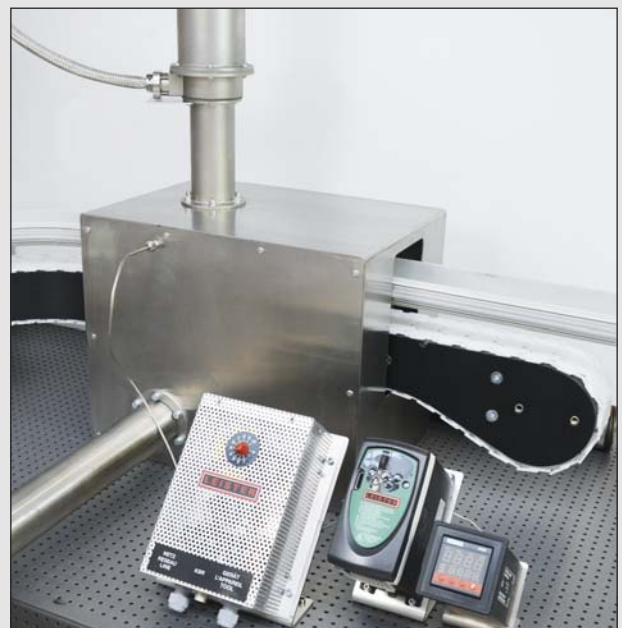
### Artikel-Nummern und Technische Daten LE 5000 DF-R

Spannung V~		3 x 230	3 x 400	3 x 400	3 x 400
Leistung kW		8	4.5	6.5	7.5
<b>LE 5000 DF-R</b>	<b>Art.-Nr.</b>	<b>146.793</b>	<b>146.480</b>	<b>146.794</b>	<b>146.795</b>

### Artikel-Nummern und Technische Daten LE 10000 DF-R

Spannung V~		3 x 400	3 x 400	3 x 400	3 x 400
Leistung kW		5.5	11	17	15
<b>LE 10000 DF-R</b>	<b>Art.-Nr.</b>	<b>146.796</b>	<b>146.479</b>	<b>146.797</b>	–
<b>LE 10000 DF-R-HT</b>	<b>Art.-Nr.</b>	–	–	–	<b>146.850</b>

Die Basismodelle LE 5000 DF und LE 10000 DF sind auch weiterhin erhältlich.



Doppelflansch-Lufterhitzer LE 5000 DF-R auf einem Schrumpftunnel. Im Vordergrund Steuergeräte von Leister für Lufterhitzer und Gebläse.

**Headquarters:**

**Leister Technologies AG**  
Galileo-Strasse 10  
CH-6056 Kaegiswil/Switzerland

phone: +41 41 662 74 74  
fax: +41 41 662 74 16  
leister@leister.com

**Leister Technologies LLC**  
1275 Hamilton Parkway  
Itasca, IL 60143/USA

phone: +1 630 760 1000  
fax: +1 630 760 1001  
info@leisterusa.com

**Leister Technologies Ltd.**  
Building 11, 155 Yuanke Road  
Xinzhuang Industry Park  
Shanghai 201 109 /PRC

phone: +86 21 6442 2398  
fax: +86 21 6442 2338  
leister@leister.cn

**Leister Technologis KK**  
Shinyokohama Bousei Bldg 1F  
3-20-12, Shinyokohama, Kohoku-ku  
Yokohama 222-0033/Japan

phone: +81 45 477 36 37  
fax: +81 45 477 36 38  
info@leister.co.jp



Europe:	Greece	Slovakia	America:	Africa:	Middle East:	Asia Pacific:	Oceania:
Austria	Hungary	Slovenia	Canada	Algeria	U.A.E.	P.R.China	Australia
Belarus	Ireland	Spain	Mexico	Egypt	Saudi Arabia	Hong Kong	New Zealand
Belgium	Iceland	Sweden	USA	Kenya	Qatar	India	
Bulgaria	Italy	Switzerland	Argentina	Morocco	Iran	Indonesia	
Croatia	Latvia	Turkey	Brazil	South Africa		Japan	
Cyprus	Lithuania	Ukraine	Chile	Tunisia		Korea	
Czech Republic	Netherlands		Columbia			Malaysia	
Estonia	Norway		Costa Rica			Philippines	
Denmark	Poland		Ecuador			Singapore	
Finland	Portugal		Venezuela			Taiwan	
France	Romania		Peru			Thailand	
Germany	Russia					Vietnam	
Great Britain	Serbia						

Ihr Leister Verkaufs- und Service-Center:

Swiss Made Quality. Leister Technologies AG ist ISO 9001 zertifiziert.