

LEISTER LE 10000 HT (ohne Elektronik) Elektro-Lufterhitzer (900 °C/1650°F)

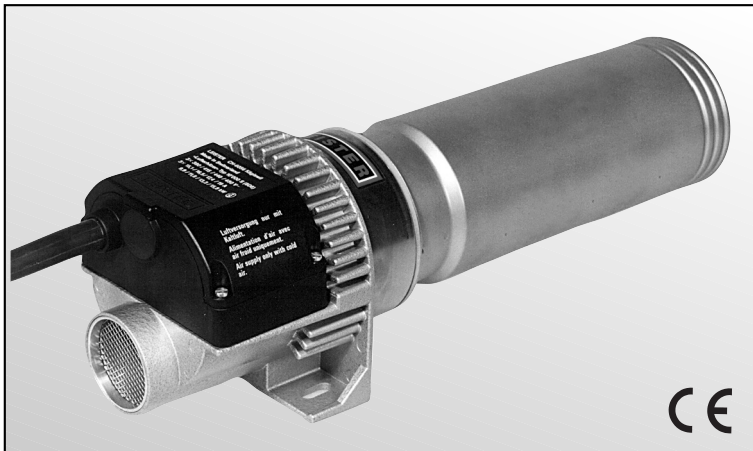


Bedienungsanleitung vor Inbetriebnahme aufmerksam lesen und zur weiteren Verfügung aufbewahren.

ANWENDUNG

Der LEISTER Lufterhitzer 10000 HT eignet sich für den Einbau in Maschinen, Anlagen oder Geräten und ist für Dauerbetrieb ausgelegt.

- **Vorwärmen** von Giesserei-Formen
- **Beschleunigen** von Trockenvorgängen bei hohen Prozessgeschwindigkeiten
- **Regenerierung** von Russpartikelfilter
- **Simulation** von Strömungsverhalten bei Turbinen
- **Beschleunigen** von chemischen Reaktionen
- **Wärmebehandlung** bei Glasverarbeitung
- **Aufheizen** von Durchlauföfen zur Beschleunigung der Prozessgeschwindigkeit
- **Zündvorgänge** in Brennkammern
- **Löten**
- **Schrumpfen und Schweißen** von Verpackungsfolien und Formteilen





WARNUNG



Lebensgefahr beim Öffnen des Gerätes, da spannungsführende Komponenten und Anschlüsse freigelegt werden. Vor dem Öffnen des Gerätes muss dieses allpolig vom Netz getrennt werden.



Feuer- und Explosionsgefahr bei unsachgemäßem Einbau und Gebrauch von Luffterhitzern. Die vorgeschriebene minimale Luftmenge muss unbedingt eingehalten werden.



Verbrennungsgefahr! Heizelementrohr und Düse nicht in heissem Zustand berühren. Gerät abkühlen lassen. Heissluftstrahl nicht auf Personen oder Tiere richten.



VORSICHT



Nennspannung, die auf dem Gerät angegeben ist, muss mit der Netzspannung übereinstimmen.



Gerät muss mit Schutzleiter geerdet werden.



Gerät **vor Feuchtigkeit und Nässe schützen.**

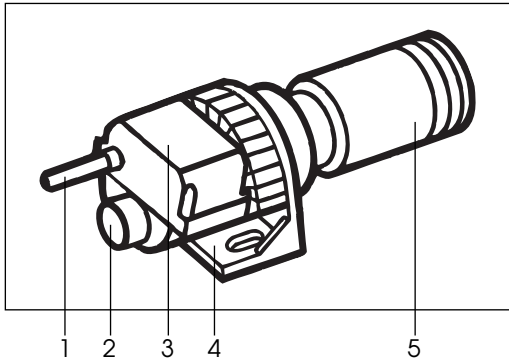


Gerät darf **nicht unkontrolliert** betrieben werden.

TECHNISCHE DATEN

Spannung	V~	3 × 400
Frequenz	Hz	50 / 60
Leistung	kW	15
Minimale Luftmenge	l/min.	1135
Maximale Temperatur	°C / °F	900 / 1650
Umgebungs-Temperatur	°C / °F	<100 / 210
Gewicht	kg	4.0
Masse	mm	402 × 135 × 144

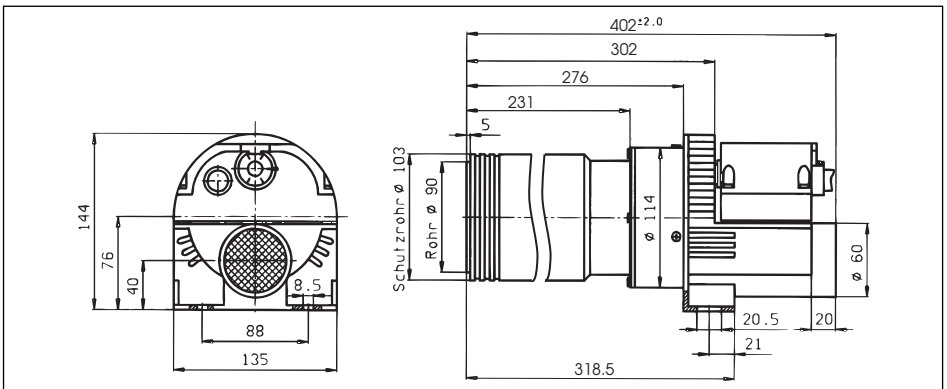
Gerätebeschreibung



1. Knickschutzhülse für Netz-Anschlusskabel
2. Einblasstutzen $\varnothing 60$
3. Anschlussgehäuse
4. Montagefuss
5. Heizelementrohr mit Schutzrohr

Einbau

- Gerät muss mit zwei M8-Schrauben am **Montagefuss (4)** befestigt werden.
- Der Einbau muss gewährleisten, dass
 - nur kalte Luft angesaugt wird
 - kein (Wärme-) Rückstau entsteht
 - das Heissluftgerät nicht von einem anderen Heissluftgerät getroffen wird.
- Das Gerät vor Vibrationen und Erschütterungen schützen.
- Einbaumasse in mm.



Luftversorgung

- **Um Gerät und Heizelement zu schützen, darf die vorgeschriebene minimale Luftmenge keinesfalls unterschritten und die maximale Temperatur (gemessen 3 mm vor dem Heizelementrohr) keinesfalls überschritten werden. Falls die Luftmenge unterbrochen oder die minimale Luftmenge unterschritten wird, muss gleichzeitig auch die Stromzufuhr unterbrochen werden.**
- Als Luftversorgung müssen Leister-Gebläse verwendet werden (Drehrichtung und elektrischen Anschluss beachten).
- Bei staubhaltiger Luft LEISTER Edelstahlfilter am Gebläse-Ansaugstutzen verwenden. Bei besonders kritischen Stäuben (z.B. Metall-, elektrisch leitende- oder feuchte Stäube), müssen spezielle Filter verwendet werden, um Kurzschlüsse im Gerät zu vermeiden.
- Der Lufftherizer darf nur mit Luft bis max 100°C / 210 °F versorgt werden.

Betrieb

- Gerät ans elektrische Netz anschliessen
- Das Netzanschlusskabel muss entsprechenden Leiterquerschnitt aufweisen und fachmännisch angeschlossen werden.
- Nach Bedarf entsprechende Düse oder Reflektor montieren (siehe Achtung).
- Es muss darauf geachtet werden, dass die Heissluft frei ausströmen kann da ansonsten durch Wärmerückstau das Gerät Schaden leiden kann (Brandgefahr!).
- Firma LLEISTER Process Technologies wie auch autorisierte Verkaufs- und Service-Stellen bieten kostenlose Beratung und Einführung im Bereich der Anwendungen von Luffterhitzern an (siehe Seite 1).
- Nach Gebrauch, Gerät durch Nachfliessen von Kaltluft abkühlen lassen (Vermeidung von Wärmerückstau).

ACHTUNG:

- * **Um das Gerät sowie Heizelement zu schützen, darf die minimale Luftmenge (siehe Seite 2) durch Düsen oder Reflektoren keinesfalls gedrosselt werden.**
- * **Im Netzanschluss muss eine geeignete Vorrichtung zur *allpoligen Trennung* vom Netz mit einem *Kontaktabstand von 3 mm* vorhanden sein.**

ZUBEHÖR

- Es darf nur LEISTER Zubehör verwendet werden.
- Beim Wechseln der Düse oder Reflektor zuvor Gerät abkühlen lassen.

SERVICE UND REPARATUR

- Reparaturen sind ausschliesslich von autorisierten **LEISTER-Service-Stellen** ausführen zu lassen. Diese gewährleisten **innert 24 Stunden** einen fachgerechten und zuverlässigen **Reparatur-Service** mit Original-Ersatzteilen gemäss Schaltplänen und Ersatzteillisten.

GARANTIE UND HAFTUNG

- Garantieleistung und Haftung erfolgen gemäss Garantieschein sowie den jeweils gültigen allgemeinen Geschäfts- und Lieferbedingungen.
- LEISTER Process Technologies lehnt jegliche Garantie für Geräte ab, die nicht im Original-Zustand sind. Keinesfalls dürfen LEISTER-Geräte umgebaut oder verändert werden.

Technische Änderungen vorbehalten

Ihre autorisierte Service-Stelle: