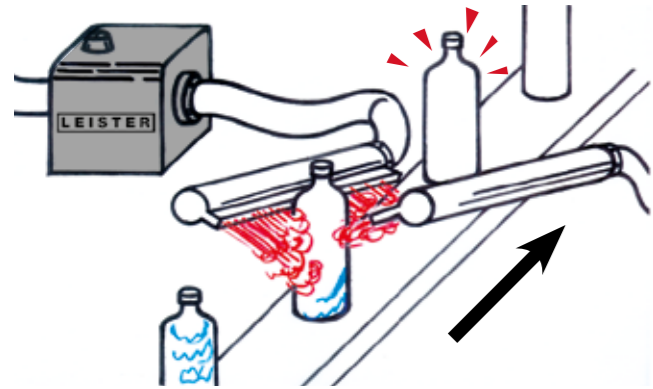


## Drogen / Blazen



### Leister – blaast alles weg.

- ▶ Grote luchtstroom
- ▶ Hoge druk voor snelle werking

LHS 61S/61L PREMIUM  
AIRPACK

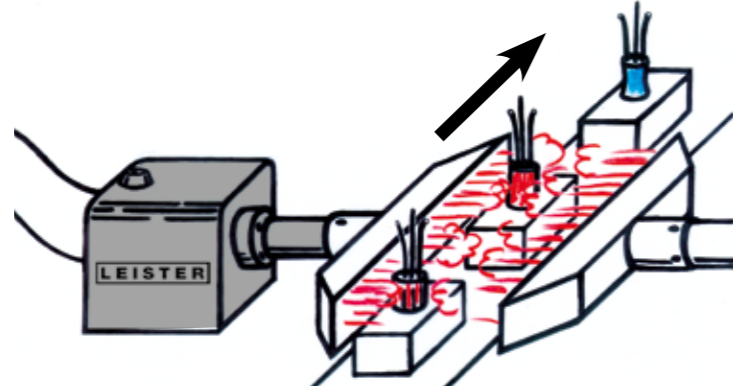


LHS 91



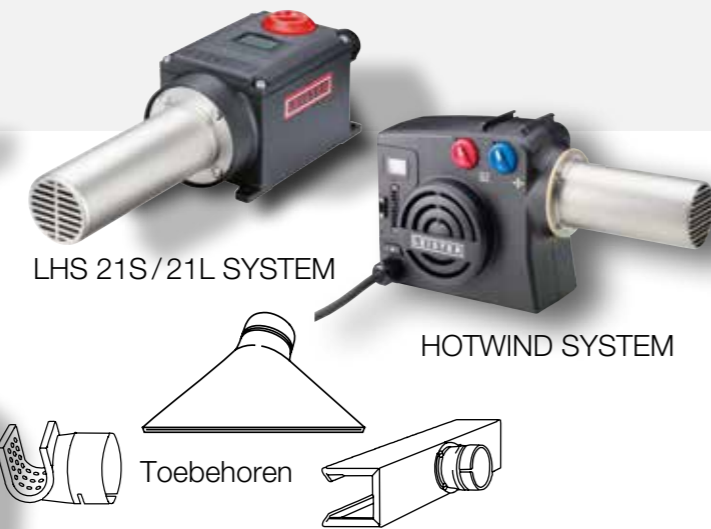
Extra verkrijgbaar:  
Ventilator ASO  
Passende mondstukken

## Krimpen



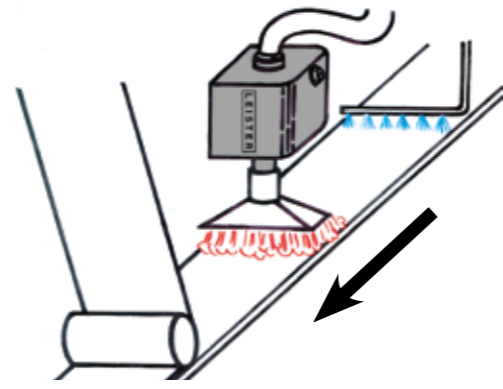
### Leister – nauwkeurig.

- ▶ Eenvoudige bediening
- ▶ Uitbreidbaar met speciale krimmondstukken



Extra verkrijgbaar:  
Luchtverhitter LHS 15  
Heteluchtföhn MISTRAL  
Luchtverhitter LHS 21S / 21L CLASSIC

## Coaten



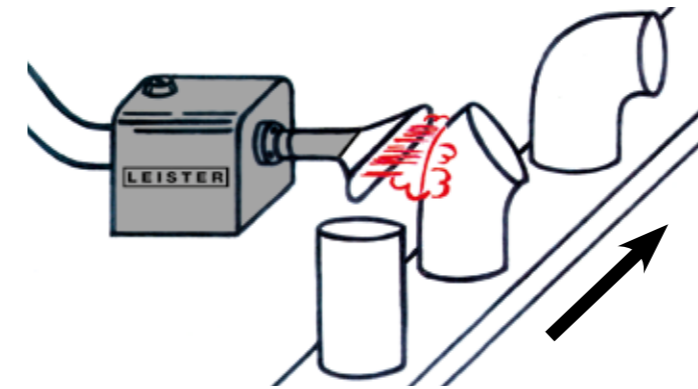
### Leister – er gaat niets boven.

- ▶ Precieze luchtdebietregeling
- ▶ Stabiele werking
- ▶ Snel drogend door hete lucht



Extra verkrijgbaar:  
Luchtverhitter LHS 41S / 41L SYSTEM  
Temperatuurregelaar CSS Easy  
Breed mondstukkenassortiment

## Vormen



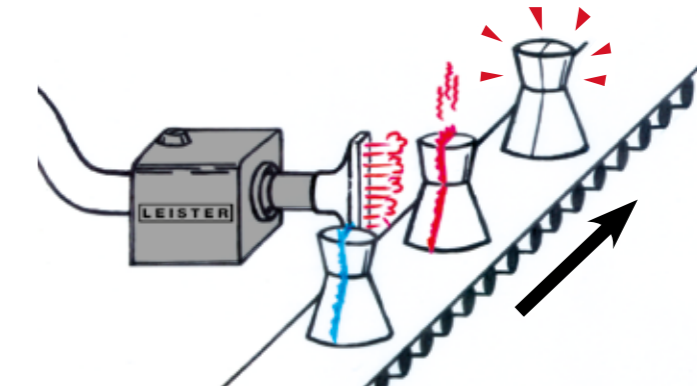
### Leister – in topvorm.

- ▶ Nauwkeurige procestemperaturen
- ▶ Ook geschikt voor thermoforming
- ▶ Van klein en precies tot grootschalige toepassingen



Extra verkrijgbaar:  
Luchtverhitter LHS 91  
Luchtverhitter LE MINI Sensor  
Ventilator ASO

## Ontbramen



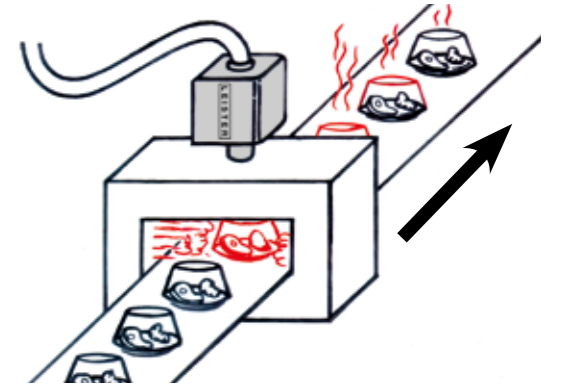
### Leister – naadloze verbindingen.

- ▶ Te automatiseren met robotica
- ▶ Voordelige oplossing



Extra verkrijgbaar:  
Luchtverhitter LHS CLASSIC  
Luchtverhitter LHS SYSTEM  
Passende mondstukken

## Pasteuriseren



### Leister – hygiënisch schoon.

- ▶ Exacte temperatuurregeling
- ▶ Herhaal- en reproduceerbare processen



Extra verkrijgbaar:  
Frequentieregelaar  
Heteluchtföhn HOTWIND  
Breed mondstukkenassortiment

# Adressen



## Headquarters:

Leister Technologies AG  
Galileo-Strasse 10  
CH-6056 Kaegiswil/Switzerland

phone: +41 41 662 74 74  
fax: +41 41 662 74 16  
e-mail: leister@leister.com

[www.leister.com](http://www.leister.com)

Leporello\_PH\_ENG\_02/2012\_10/2015/Art.-No. 128.200

## Toepassingen

- ▶ Voorverwarmen
- ▶ Verhitten
- ▶ Krimpen
- ▶ Lassen
- ▶ Uitharden

- ▶ Afbranden
- ▶ Ontsteken
- ▶ Uitbranden
- ▶ Verwijdering
- ▶ Scheiden

- ▶ Samensmelten
- ▶ Pasteuriseren
- ▶ Steriliseren
- ▶ Egaliseren
- ▶ Glazuren

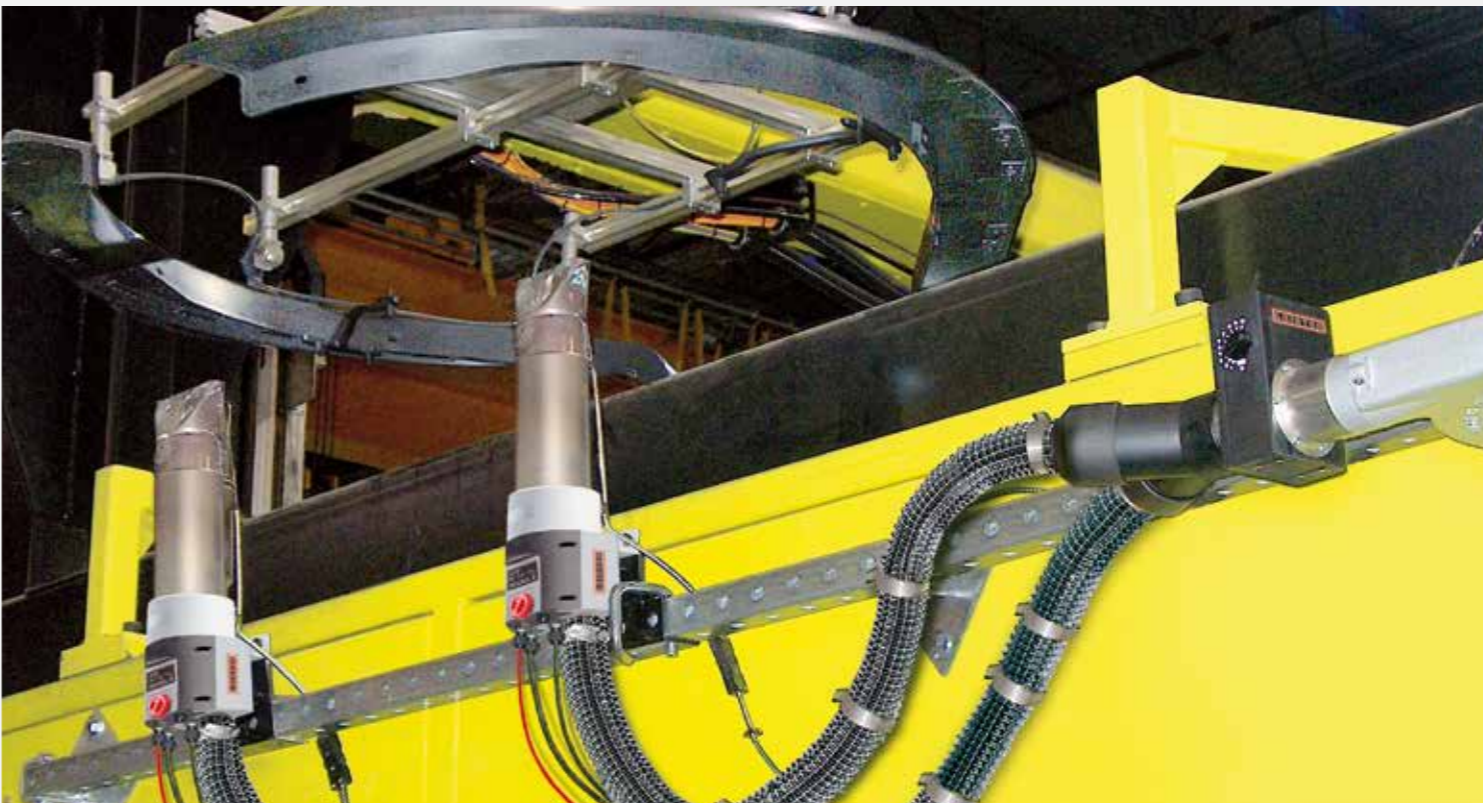
- ▶ Processen versnellen
- ▶ Losmaken
- ▶ Verbinden
- ▶ Simuleren
- ▶ Ontdooien

- ▶ Controleren
- ▶ Roosteren
- ▶ Drogen
- ▶ Markeren
- ▶ Ontbramen

- ▶ Kunstmatig verouderen
- ▶ IJken
- ▶ Heteluchtklinken
- ▶ Afblazen
- ▶ Lamineren

- ▶ Solderen
- ▶ Activeren
- ▶ Reinigen
- ▶ Coaten
- ▶ Vormen

- ▶ Veredelen
- ▶ Polijsten
- ▶ Glazuren
- ▶ Verbinden
- ▶ Legeren



## Industrie

- ▶ Verpakking
- ▶ Levensmiddelen
- ▶ Dranken
- ▶ Kunststof
- ▶ Automobiël

- ▶ Bouwmaterialen
- ▶ Biomassaverwarming
- ▶ Meubels
- ▶ Drukwerk
- ▶ Logistiek

- ▶ Fotovoltaïek
- ▶ Gieterij
- ▶ Farmacie
- ▶ Elektronica
- ▶ Elektrische apparaten

- ▶ Metaal
- ▶ Papier
- ▶ Cosmetica
- ▶ Textiel
- ▶ Chemie

**Toepassings- en productievoorbeelden vindt u aan de achterkant.**

**LEISTER**

PROCESS HEAT

Swiss Made  
Quality ✓

**Leister –  
alles uit een hand.**