

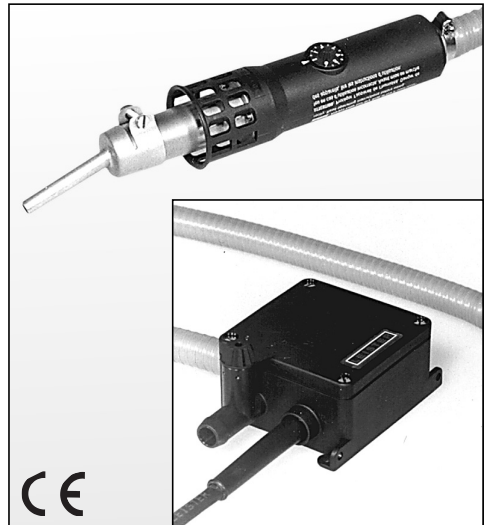
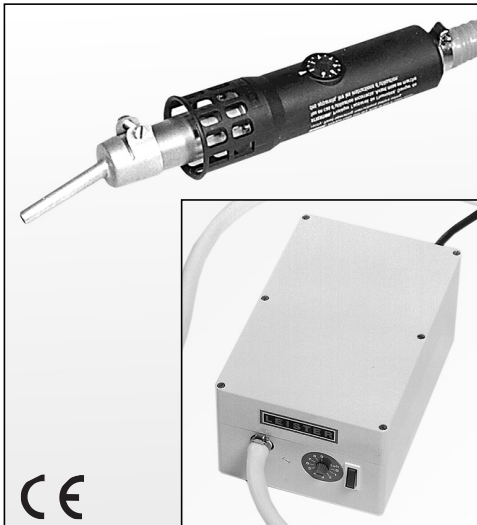
LEISTER Labor S ☐ Heissluft-Pistole



Bedienungsanleitung vor Inbetriebnahme aufmerksam lesen, sowie zur weiteren Verfügung aufbewahren.

ANWENDUNG

- Die LEISTER Heissluft-Pistole Labor S sind Handgeräte.
Die Version mit Anschlusskasten eignet sich auch für den Einbau in Maschinen, Anlagen und Geräte und ist für den Dauerbetrieb ausgelegt
- **Löten und Entlöten** von SMD- und bedrahteten Bauteilen.
- **Schweißen** von thermoplastischen Kunststoffen sowie auch einzelnen Elastoplasten und Elastomer-Bitumen in Form von Platten, Rohren, Profilen, Dichtungsbahnen, beschichteten Geweben, Folien, Schäumen, Fliesen und Bahnen. Folgende Verfahren sind möglich: Überlapp-, Draht-, Band-, Heizelement- und Schmelzschweißen.
- **Schrumpfen** von Wärmeschrumpf-Schläuchen, -Folien, -Bändern, -Lötverbindern und Formteilen.
- **Aktivieren / Lösen** von lösungsmittelfreien Klebstoffen und Schmelzklebern.
- **Trocknen** von wässrig-feuchten Oberflächen.





WARNUNG



Lebensgefahr beim Öffnen des Gerätes da spannungsführende Komponenten und Anschlüsse freigelegt werden. Vor dem Öffnen des Gerätes Netzstecker aus der Steckdose ziehen.



Feuer- und Explosionsgefahr bei unsachgemäßem Gebrauch von Heissluftgeräten, besonders in der Nähe von brennbaren Materialien und explosiven Gasen.



Verbrennungsgefahr! Heizelementrohr und Düse nicht in heissem Zustand berühren. Gerät abkühlen lassen. Heissluftstrahl nicht auf Personen oder Tiere richten.



VORSICHT



Nennspannung, die auf dem Gerät angegeben ist, muss mit der Netzspannung übereinstimmen.



FI-Schalter beim Einsatz des Gerätes auf Baustellen ist für den Personenschutz dringend erforderlich.



Gerät **muss beobachtet** betrieben werden. Wärme kann zu brennbaren Materialien gelangen, die sich ausser Sichtweite befinden.



Gerät **vor Feuchtigkeit und Nässe schützen**.

PRÜFZEICHEN



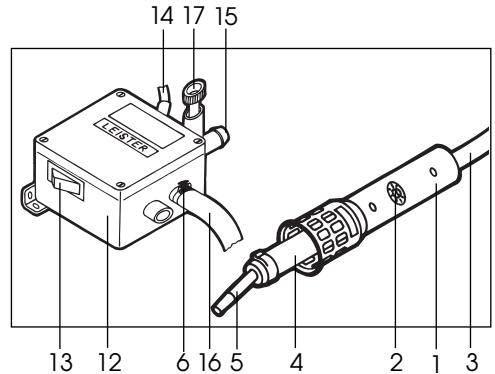
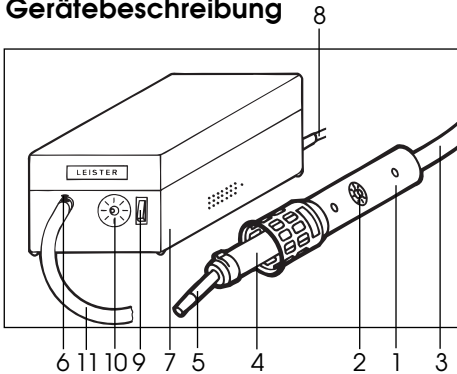
Das Gerät ist **CCA** zertifiziert (CENELEC Certification Agreement).

Elektrische Sicherheit: **doppelt isoliert**

TECHNISCHE DATEN	mit Gebläsekasten	mit Anschlusskasten
Spannung	V~ 100, 120, 200, 230 ★	100, 120, 200, 230 ★
Leistung	W 520, 700, 660, 900	420, 600, 580, 800
Frequenz	Hz 50/60	50/60
Temperatur	°C 20 – 600	20 – 600
Luftmenge	l/min. 170 – 350	min. 80
stat. Druck	mbar 40 – 110	max. 500
Geräusch	dB (A) 52 – 58	
Gewicht	g 150 Pistole	150 Pistole
Gewicht	kg 2,7 komplett	1,1 komplett
Masse	mm Ø 40 x 180 Pistole	
Masse	mm 250x160x125 Gebläsekasten	
Masse	mm 89x130x56 Anschlusskasten	

★ Anschlussspannung nicht umschaltbar

Gerätebeschreibung



Pistole

1. Handgriff
2. Potentiometer für Temperatureinstellung
3. Luftschlauch
4. konisches Heizelementrohr
5. Düse
6. ESD-Anschlussknopf

Ausführung mit Gebläsekasten

7. Gebläse-Kasten
8. Netzkabel
9. Netzschalter
10. Potentiometer für Luftmengeneinstellung
11. Luft- und Stromversorgung zu Pistole

Ausführung mit Anschlusskasten

12. Elektr. Anschluss-Kasten
13. Netzschalter
14. Netzkabel
15. Luftanschluss (Input)
16. Luft- und Stromversorgung zu Pistole
17. Reduzierschraube für Luftmenge

Betriebsbereitschaft

- Nach Bedarf entsprechende **Düse (5)** montieren.
- Gerät mit ESD-Ausführung am **ESD-Anschlussknopf (6)** Erdungskabel anschliessen.
- Gerät ans elektrische Netz anschliessen.
- Luftversorgung mit **Netzschalter (9)** einschalten.
- Luftmenge ist stufenlos am **Potentiometer (10)** einstellbar.
- Heisslufttemperatur ist stufenlos am roten **Potentiometer (2)** einstellbar.
- Gerät ca. 5 Minuten aufheizen.

Betriebsbereitschaft

- **Elektr. Anschlusskasten (12)** an Luftversorgung anschliessen. LEISTER-Gebläse oder reduzierte Druckluft verwenden.
- Nach Bedarf entsprechende **Düse (5)** montieren.
- Luftmenge ist stufenlos an der **Reduzierschraube (17)** einstellbar.
- Gerät mit ESD-Ausführung am **ESD-Anschlussknopf (6)** Erdungskabel anschliessen.
- Gerät ans elektrische Netz anschliessen.
- Gerät mit **Netzschalter (13)** einschalten.
- Heisslufttemperatur ist stufenlos am roten **Potentiometer (2)** einstellbar.
- Gerät ca. 5 Minuten aufheizen.

Betrieb

- Die Firma LEISTER wie auch die Service-Stellen bieten kostenlose Kurse im Bereich der Anwendungen an (siehe Seite 1).

Düsenwechsel

- Beim Düsenwechsel Gerät abkühlen oder nur mit Kombizange arbeiten.
- Heisse **Düse (5)** nicht berühren und unbedingt auf feuerfeste Unterlage ablegen, da **Feuergefahr**.
- Düsen lassen sich leicht auf das konische **Heizelementrohr (4)** aufschieben und werden anschliessend durch das Anziehen der Schraube an der Bride gesichert.
- Es dürfen nur LEISTER-Düsen verwendet werden.

ZUBEHÖR

- Es darf nur LEISTER Zubehör verwendet werden.

WARTUNG

- **Schweissdüse (5)** mit Drahtbürste reinigen.

SERVICE UND REPARATUR

- Kohlenstand des Motors nach ca. 700 Betriebsstunden durch Ihre Service-Stelle kontrollieren lassen.
- Reparaturen sind ausschliesslich von autorisierten **LEISTER-Service-Stellen** ausführen zu lassen. Diese gewährleisten **innerhalb 24 Stunden** einen fachgerechten und zuverlässigen **Reparatur-Service** mit Original-Ersatzteilen gemäss Schaltplänen und Ersatzteillisten.

GARANTIE UND HAFTUNG

- Garantieleistung und Haftung erfolgen gemäss Garantieschein sowie den jeweils gültigen allgemeinen Geschäfts- und Lieferbedingungen.
- LEISTER Process Technologies lehnt jegliche Garantie für Geräte ab, die nicht im Original-Zustand sind. Keinesfalls dürfen LEISTER-Geräte umgebaut oder verändert werden.

Technische Änderungen vorbehalten

Ihre autorisierte Service-Stelle: