

## LEISTER Forte S3 □ Heissluft-Gebläse



Bedienungsanleitung vor Inbetriebnahme aufmerksam lesen, sowie zur weiteren Verfügung aufbewahren.

### ANWENDUNG

- **Aufschrumpfen** von Schrumpfhauben und Folien auf Verpackungsgüter aller Art.
- **Trocknen** von wässrig-feuchten Oberflächen.
- **Aufheizen** zum Formen, Biegen und Aufmuffen von thermoplastischen Halbzeugen.
- **Auftauen** von eingefrorenen Wasserleitungen.
- **Aktivieren** von Ein- und Mehrfach-Komponentenklebern.
- **Entfernen** von alten Schellack,- Öl-, Kunstharzfarben und Unterbodenschutz bei Fahrzeugen.





## WARNUNG



**Lebensgefahr** beim Öffnen des Gerätes da spannungsführende Komponenten und Anschlüsse freigelegt werden. Vor dem Öffnen des Gerätes, Netzstecker aus der Steckdose ziehen.



**Feuer- und Explosionsgefahr** bei unsachgemäßem Gebrauch von Heissluftgeräten, besonders in der Nähe von brennbaren Materialien und explosiven Gasen.



## VORSICHT



**Nennspannung** die auf dem Gerät angegeben ist, muss mit der Netzspannung übereinstimmen.



**FI-Schalter** beim Einsatz des Gerätes auf Baustellen ist für den Personenschutz dringend erforderlich.



**Verbrennungsgefahr!** Heizelementrohr und Düse nicht in heissem Zustand berühren. Heissluftstrahl nicht auf Personen oder Tiere richten.



Gerät darf **nicht unbeobachtet** betrieben werden.



Gerät **vor Feuchtigkeit und Nässe schützen**.

## PRÜFZEICHEN



Das Gerät ist **CCA** zertifiziert (CENELEC Certification Agreement).

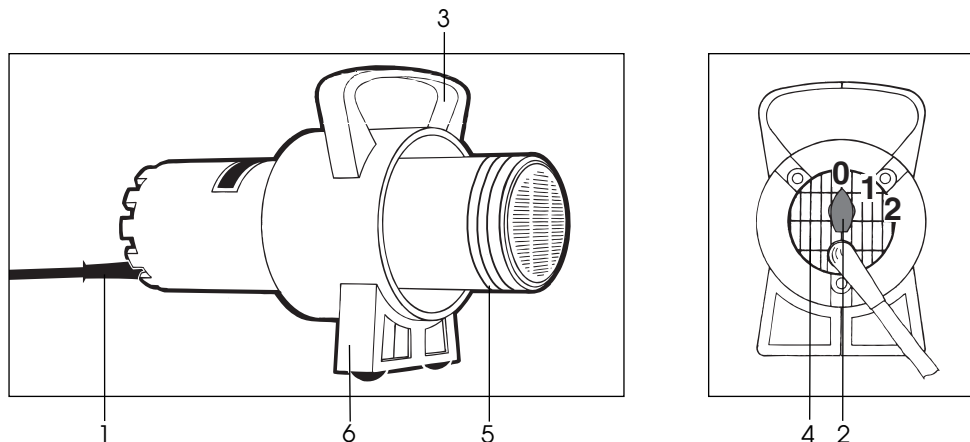
## TECHNISCHE DATEN

Elektrische Sicherheit:  **doppelt isoliert**

Spannung V~	3x230, 3x400, 3x440, für 50/60 Hz
Leistung kW	10 10 10
Temperatur °C	650
Luftmenge l/min.	1000
Druck mbar	12
Geräusch dB (A)	76
Gewicht kg	3.4 ohne Kabel, 5.2 mit 10m Kabel
Masse mm	390 x 132 x 215

**Anschlussspannung  
nicht umschaltbar**

## Gerätebeschreibung



1. Netzkabel
2. Schalter: Stufe 0 = Aus  
Stufe 1 = Kaltluft  
Stufe 2 = Heissluft

3. Handgriff
4. Ansaugöffnung mit Schutzgitter
5. Heizelementrohr
6. Standfuss

## Betrieb

- Gerät ans elektrische Netz anschliessen.
- **Schalter (2)** auf Stufe 2 einstellen und ca. 1 min. aufheizen.
- Gerät auf feuerfeste Unterlage abstellen. Es muss darauf geachtet werden, dass keine Gegenstände oder Hindernisse vor dem Luftaustritt stehen. Ansonsten besteht Brandgefahr.
- Die Firma Leister wie auch die Service-Stellen bieten kostenlose Kurse im Bereich der Anwendungen an (siehe Seite 1).
- Nach Beendigung der Arbeit, **Schalter (2)** auf Stufe 1 stellen und Gerät abkühlen lassen.

## WARTUNG

- **Schutzgitter (4)** des Gerätes ist bei Verschmutzung mit einem Pinsel zu reinigen.

## SERVICE UND REPARATUR

- Kohlenstand des Motors nach ca. 1'600 Betriebsstunden durch Ihre Service-Stelle kontrollieren lassen.
- Reparaturen sind ausschliesslich von autorisierten **LEISTER-Service-Stellen** ausführen zu lassen. Diese gewährleisten **innerhalb 24 Stunden** einen fachgerechten und zuverlässigen **Reparatur-Service** mit Original-Ersatzteilen gemäss Schaltplänen und Ersatzteillisten.

## GARANTIE UND HAFTUNG

- Garantieleistung und Haftung erfolgen gemäss Garantieschein sowie den jeweils gültigen allgemeinen Geschäfts- und Lieferbedingungen.
- LEISTER Process Technologies lehnt jegliche Garantie für Geräte ab, die nicht im Original-Zustand sind. Keinesfalls dürfen LEISTER-Geräte umgebaut oder verändert werden.

Technische Änderungen vorbehalten

**Ihre autorisierte Service-Stelle:**