

LEISTER

PLASTIC WELDING

NOUVEAU!

WELDPLAST S1

D'une grande
compacité.



www.leister.com




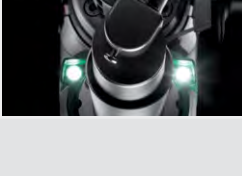
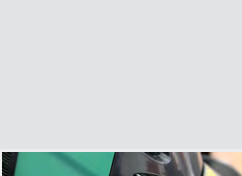


We know how.

WELDPLAST S1 – D'une grande compacité.

La nouvelle extrudeuse compacte WELDPLAST S1 réalise des cordons d'une qualité parfaite pour des épaisseurs de plaque de 4 à 12 mm et des débits atteignant 0,8 kg/h max. (pour le PVC jusqu'à 1,15 kg/h). L'entrée du fil des deux côtés sans torsion prend des fils de 3 à 4 mm. Un éclairage à LED intégré et le panneau de commande innovant permettent de contrôler à tout moment le processus de soudage pour tous les matériaux typiques comme

Extrudeuse manuelle régulée numériquement

WELDPLAST S1

1		Contrôle complet L'unité de commande multifonctionnelle assure un contrôle complet des paramètres de soudage, des résultats reproductibles et une efficacité supérieure au poste de travail.
2		Avec de la tête Grâce à une boucle de suspension intégrée, la WELDPLAST S1 est toujours à portée de main accrochée à un balancier. Le travail s'effectue ainsi sans fatigue.
3		Utilisation polyvalente La WELDPLAST S1 traite toutes les matières synthétiques usuelles comme HD-PE, LD-PE, PP, PVC-U, PVC-C, ECTFE, PVDF ou PA
4		Eclairage Les voyants de fonctionnement intégrés (LED) assurent une vue optimale sur le processus de soudage.
5		Davantage de possibilités : une entrée de fil des deux côtés et sans torsion pour un fil de 3 à 4 mm.
6		Travail flexible Le soudeur peut régler le débit de plastique facilement pendant le soudage. La soufflerie Leister-BL permet un réglage en toute flexibilité du débit d'air.
7		Maniement ergonomique La conception compacte et ergonomique autorise un soudage confortable dans toutes les positions.



les PE, PP, PVC, PA, PVDF ou ECTFE. La conception ergonomique aux nombreuses positions de la poignée et de maintien autorisent un travail agréable même dans les endroits difficiles d'accès.



Contrôle complet même dans les espaces exigus et peu éclairés.

Extrudeuse manuelle réglée numériquement

WELDPLAST S1

- Conception fonctionnelle et ergonomique avec poignées 2K
- Très haut débit de 0,8 kg/h (HD-PE)
- Éclairage LED intégré et boucle de suspension
- Traitement de toutes les matières synthétiques usuelles
- Panneau multifonctionnel avec profils prédéfinis
- Soufflerie BL au débit d'air réglable

Caractéristiques techniques

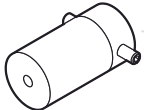
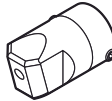
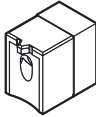

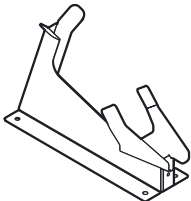
Tension	V~	230 / 120 / 100
Puissance	W	1600 / 1800 / 1500
Matériau		HD-PE, LD-PE, PP, PVC-U PVC-C, PVDF, ECTFE, PA
Fil de soudage	mm	Ø 3 – 4
Débit	kg/h	0,2 – 0,8 (PVC jusqu'à 1,15 kg/h)
Dimensions (L x l x H)	mm	435 x 91 x 264
Profils de soudage intégrés		HD-PE, PP, PVC-U, PVC-C, PVDF
profils		10 emplacements de mémoire pour
Poids	kg	4,7
Label de conformité		CE
Certification		CCA
Classe de protection I		⊕

Réf. article :

- 148.396 WELDPLAST S1, 230 V / 1600 W, Ø 3 – 4 mm, prise européenne
 148.395 WELDPLAST S1, 120 V / 1800 W, Ø 3 – 4 mm, prise européenne
 148.394 WELDPLAST S1, 100 V / 1500 W, Ø 3 – 4 mm, prise européenne

Fournis dans la livraison : mallette, mode d'emploi, patin de soudage K10, 2 buses de préchauffage complètes

Accessoires WELDPLAST S1

	149.430	Patin de soudage complet pièce brute
	149.402	Soudure d'angle 5/6
	148.627	Soudure d'angle 8/10
	149.401	Soudure d'angle 12
	149.388	Cordon V 3 / 4
	149.383	Cordon V 5 / 6
	149.385	Cordon V 8 / 10
	149.364	Soudure de coin
	148.923	Porte-appareil





We are local. Worldwide.

Leister Technologies AG
Galileo-Strasse 10
CH-6056 Kaegiswil / Switzerland
phone: +41 41 662 74 74
fax: +41 41 662 74 16
leister@leister.com

Leister Technologies LLC
Itasca, IL 60143 / USA
phone: +1 630 760 1000
info@leisterusa.com

Leister Technologies Ltd.
Shanghai 201 109 / PRC
phone: +86 21 6442 2398
leister@leister.cn

Leister Technologis KK
Yokohama 222-0033 / Japan
phone: +81 45 477 36 37
info@leister.co.jp

Leister Technologies Benelux BV
3991 CE Houten / Nederland
phone: +31 (0)30 2199888
info@leister.nl

Leister Technologies India Pvt
600 041 Chennai / India
phone: +91 44 2454 3436
info@lipipolymers.com

Notre réseau étroit comprend plus de 120 points de vente et de service dans plus de 90 pays.

Europe:

- Austria
- Belarus
- Belgium
- Bulgaria
- Croatia
- Cyprus
- Czech Republic
- Estonia
- Denmark
- Finland
- France
- Germany
- Great Britain
- Greece
- Hungary
- Ireland
- Iceland
- Italy
- Kazakhstan
- Latvia
- Lithuania
- Netherlands
- Norway
- Poland
- Portugal
- Romania
- Russia
- Serbia
- Slovakia
- Slovenia
- Spain
- Sweden
- Switzerland
- Turkey
- Ukraine

America:

- Canada
- Mexico
- USA
- Argentina
- Brazil
- Chile
- Columbia
- Costa Rica
- Ecuador
- Venezuela
- Peru

Africa:

- Algeria
- Egypt
- Kenya
- Morocco
- South Africa
- Tunisia

Middle East:

- U.A.E.
- Saudi Arabia
- Qatar
- Iran

Asia Pacific:

- P.R.China
- Hong Kong
- India
- Indonesia
- Japan
- Korea
- Malaysia
- Mongolia
- Philippines
- Singapore
- Taiwan
- Thailand
- Vietnam

Oceania:

- Australia
- New Zealand

© Copyright by Leister, Switzerland

Adresse des revendeurs: